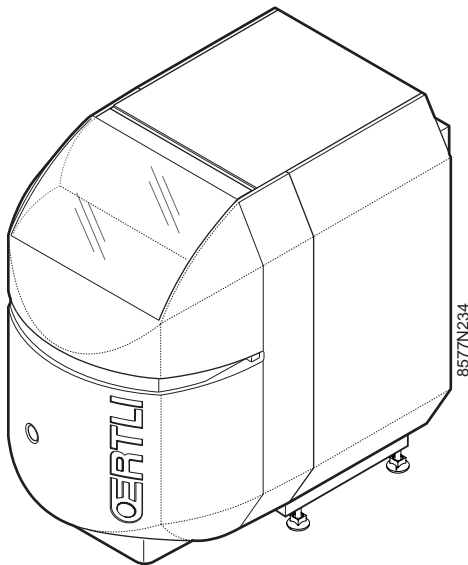


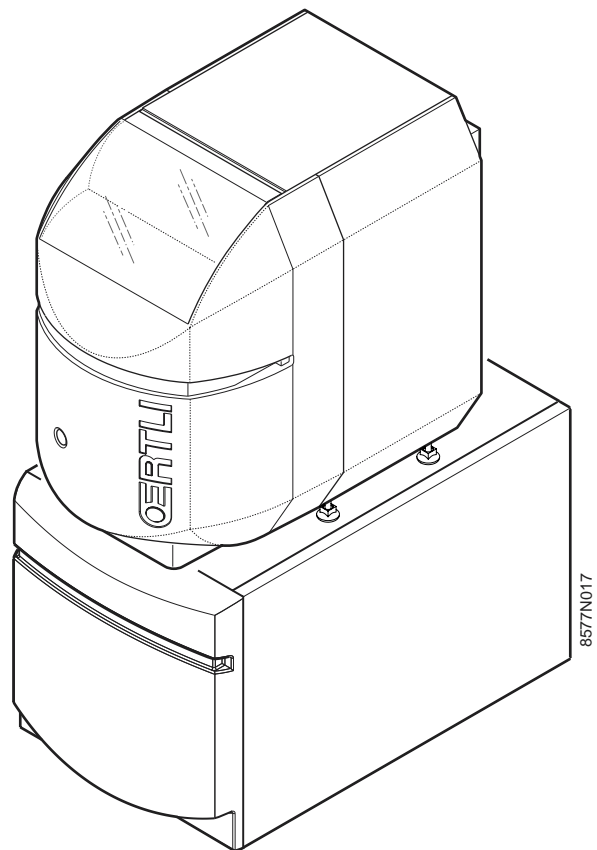
# OERTLI

**PU..-154 F**  
**PU..-154 F + OBC 162**

**PU..-155 F**  
**PU..-155 F + OBC 162**



**PU..-154 F / PU..-155 F**



**PU..-154 F + OBC 162**  
**PU..-155 F + OBC 162**

Handleiding voor de montage,  
de installatie, de indienststelling  
en het onderhoud



---

## INHOUDSOPGAVE

<b>1. ALGEMEEN</b> .....	3
1.1 Belangrijkste afmetingen .....	5
1.2 Technische kenmerken .....	6
<b>2. OPSTELLING VAN DE VERWARMINGSKETEL</b> .....	7
2.1 Plaatskeuze .....	7
<b>3. MONTAGE</b> .....	7
<b>4. HYDRAULISCHE AANSLUITING</b> .....	8
4.1 Belangrijke aanbevelingen voor de aansluiting van de verwarmingskring .....	8
4.2 Hydraulische aansluiting van de sanitair-waterkring .....	8
4.3 Voorbeelden van installaties .....	9
4.3.1 Installatie met 1 directe verwarmingskring (radiator, zonder mengkraan) .....	9
4.3.2 Installatie met 1 directe verwarmingskring (radiator) en 1 kring met mengkraan (radiators of vloerverwarming) .....	10
4.3.3 Installatie met 1 verwarmingskring voor zwembad en 1 kring met mengkraan (radiators of vloerverwarming) .....	11
4.3.4 Verwarmingsinstallatie met 1 directe verwarmingskring (radiator) en 2 kringen met mengkraan (radiators of vloerverwarming) .....	12
4.3.5 Installatie met 1 directe verwarmingskring (radiator) - 1 verwarmingskring voor zwembad en 1 kring mengkraan (radiators of vloerverwarming) .....	13
4.4 Het vullen van de installatie .....	14
<b>5. AANSLUITING VAN DE TERMINAL</b> .....	15
5.1 Classificatie (type C 13 en C 33) .....	15
5.2 Algemene installatievoorschriften .....	15
5.3 Montage .....	15
● Condensaatafvoer .....	16
5.4 Onderhoud .....	16
5.5 Plaatskeuze voor een horizontale terminal (type C 13) .....	16
5.5.1 Muurdoorsteek .....	17
5.5.2 Het doorboren van de muur .....	17
5.5.3 Uitmonding van de horizontale terminal .....	18
5.5.4 Bepaling van de lengte van de buizen van een horizontale muurdoorvoerder (type C 13) .....	21
5.6 Aanvullende voorschriften voor de aansluiting op een verticale terminal (type C 33) .....	22
● Bepaling van de lengte van de buizen van een verticale terminal (type C 33) .....	23
<b>6. ELEKTRISCHE AANSLUITINGEN</b> .....	24
<b>7. INDIENSTSTELLING</b> .....	24
<b>8. ONDERHOUD EN PERIODIEKE CONTROLES</b> .....	24
8.1 Installatie .....	24
8.2 Verwarmingsketel .....	25
8.2.1 Reiniging van de verwarmingsketel .....	25
8.2.2 Onderhoud van de .....	26
8.2.3 Onderhoud van de rookgasleidingen .....	28
8.2.4 Onderhoud van de brander .....	30
8.3 Sanitair-warmwatertoestel (OBC 162) .....	30
8.4 Het reinigen van de ketelmantel en van het raampje .....	30
8.5 Voorzorgsmaatregelen bij een vrij lange stillegging van de verwarmingsketel .....	30
8.6 Voorzorgsmaatregelen bij een vrij stillegging van de verwarmingsketel en risico op vorst .....	30
<b>9. KENPLAAT</b> .....	30
<b>10. EXPLOSIETEKENINGEN EN RESERVEONDERDELEN</b> .....	30
<b>11. WAARBORG</b> .....	34

**Waarschuwing:**

De verwarmingsketel moet gemonteerd en geïnstalleerd worden door een vakbekwaam installateur.

Om de goede werking van de verwarmingsketel te verzekeren moet deze handleiding voor de montage, de installatie en het onderhoud nauwkeurig worden gevolgd.

## 1. ALGEMEEN

Het assortiment verwarmingsketels **PU..-154 F / PU..-155 F** en **PU..-154 F / PU..-155 F + OBC** is een reeks autonome, automatische verwarmingsketels voor een centrale verwarming op warm water, aangesloten op een rookgasafvoerbuis en uitgerust met een brander met brandstofverstuiver die op gasolie werkt.

### De verschillende modellen

#### - Verwarming alleen

- **PURS-154 F / PURS-155 F** verwarmingsketel uitgerust met een vooraf ingestelde stookoliebrander en een elektronisch bedieningspaneel R (OE-tronic 3).
- **PUXS-154 F / PUXS-155 F (België)**: verwarmingsketel uitgerust met een vooraf ingestelde stookoliebrander en een elektronisch standaard bedieningspaneel X.

#### - Verwarming en sanitair warm water

- **PURS-154 F + OBC 162 / PURS-155 F + OBC 162** : verwarmingsketel uitgerust met een vooraf ingestelde stookoliebrander, een sanitair-warmwaterreservoir OBC en een elektronisch bedieningspaneel R (OE-tronic 3).
- **PUXS-154 F + OBC 162 / PUXS-155 F + OBC 162** : verwarmingsketel uitgerust met een vooraf ingestelde stookoliebrander, een sanitair-warmwaterreservoir OBC en een elektronisch standaard bedieningspaneel X.

- **EG-identificatienummer: EG 49BM3528**

- **Richtlijn druksystemen 97/23/EEG**

De op gas en olie gestookte verwarmingsketels die op een temperatuur van 110° C of lager werken evenals de sanitair warmwaterreservoirs waarvan de bedrijfsdruk lager of gelijk is aan 10 bar vallen onder artikel 3.3 van de richtlijn en zijn dus niet voorzien van de CE-markering die aangeeft dat zij aan Richtlijn 97/23/EEG voldoen.

De overeenstemming met de regels van ketels en warmwaterreservoirs van SWW Oertli, zoals vereist in artikel 3.3 van Richtlijn 97/23/EEG, wordt bewezen met de CE-markering met betrekking tot de richtlijnen 90/396/EEG, 92/42/EEG en 89/366/EEG.



---

# Conformiteitsverklaring CE

Fabrikant OERTLI THERMIQUE S.A.S.  
Z.I. de Vieux-Thann - 2, avenue Josué Heilmann • B.P. 16  
F-68801 THANN Cedex  
 +33 3 89 37 00 84  
 +33 3 89 37 32 74

Ingebruikname door Zie einde handleiding

Wij garanderen hierbij dat de hierna gespecificeerde reeks toestellen overeenkomt met het in de CE-conformiteitsverklaring beschreven standaardmodel en vervaardigd.

Type product **Verwarmingsketel lage temperatuur PU/CU-150F met integreerde oliebrander**

Modellen **25 en 30 kW**

Toegepaste norm

- **73/23/EEG Richtlijn Laagspanning**  
**Betreffende norm : EN 60.335.1.**
- **89/336/EEG Richtlijn Elektromagnetische compatibiliteit**  
**Generische normen : EN61000-6-3 en EN61000-6-1**
- **92/42/EEG Richtlijn rendementen**  
**Betreffende normen : EN 303.2 ; EN 304**

Controledienst **TÜV Rheinland/Berlin-Brandenburg :**  
- PV n° K33/01 du 09/04/2001  
- PV n° K32/01 du 05/04/2001  
- PV n° K131/01 du 01/02/2002

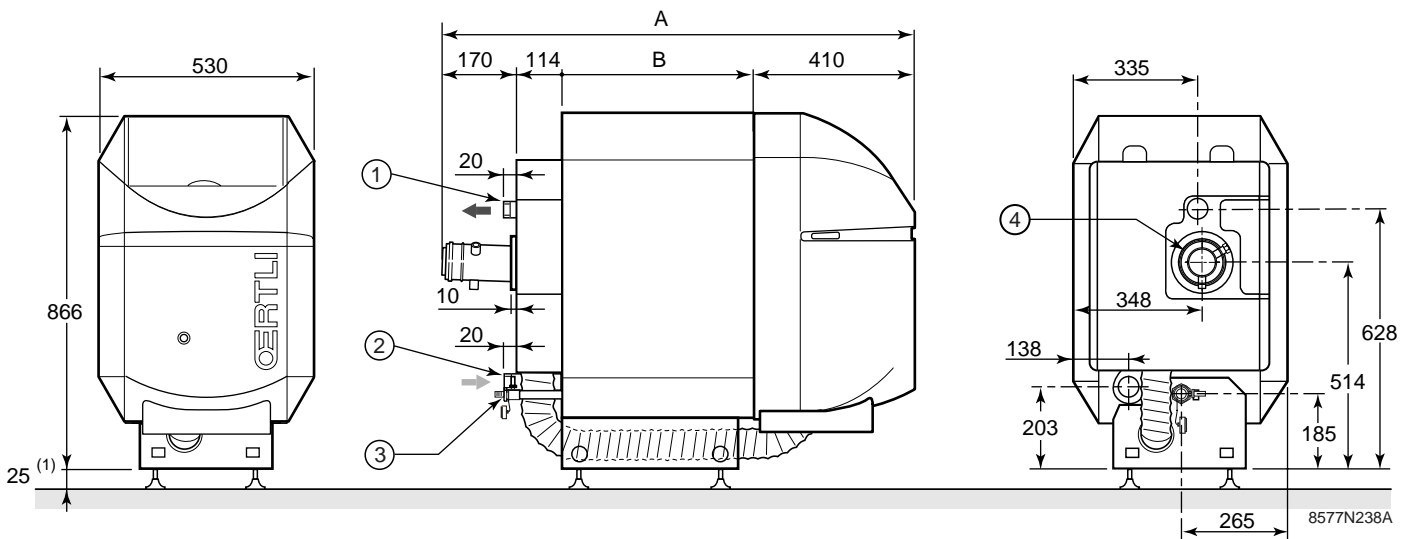
Datum : 22 juin 2004

Handtekening  
Technisch Directeur  
Dhr. Bertrand Schaff



## 1.1 Belangrijkste afmetingen

### ● PU..-154 F / PU..-155 F

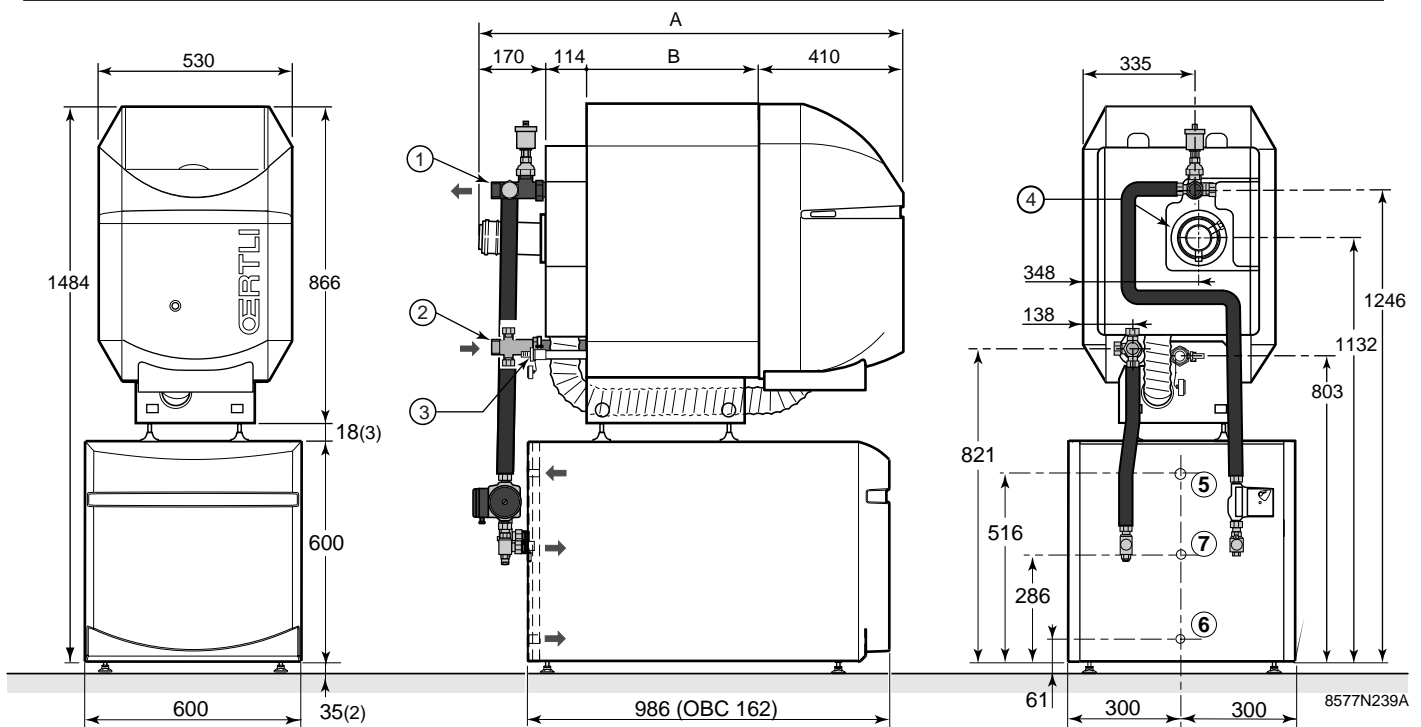


(1) Afstelbare pootjes : 25 mm, af te stellen tussen 25 en 40 mm

KETEL	A	B
PU..-154 F	1183	489
PU..-155 F	1310	616

### ● PU..-154 F + OBC 162

### ● PU..-155 F + OBC 162



(2) Afstelbare pootjes : 35 mm, af te stellen tussen 35 en 40 mm

(3) Afstelbare pootjes: pootjes vastgeschroefd als aanslag op 18 mm, af te stellen tussen 18 en 40 mm

① : Vertrekleding verwarming R 1 1/4 (kegelvormige schroefdraad 1"1/4)

② : Terugloop verwarming R 1 1/4 (kegelvormige schroefdraad 1"1/4)

③ : Aftap- en vulkraan (aansluiting voor buis met binnen  $\varnothing$  14 mm)

④ : Concentrische aansluiting (rookgassen/lucht)  $\varnothing$  80/125 mm

⑤ : Vertrekleding sanitair-warmwater G 1 (cilindervormige buitenschroefdraad 1", waterdichtheid d.m.v. platte dichting)

⑥ : Sanitair-koudwateringang G 1 (cilindervormige buitenschroefdraad 1", waterdichtheid d.m.v. platte dichting)

⑦ : Terugloop circulatielus sanitair warm water G 3/4 (facultatief) (cilindervormige schroefdraad 3/4", waterdichtheid d.m.v. platte dichting)

⑧ : Condensaatafvoer

## 1.2 Technische kenmerken

Maximum bedrijfsdruk	: 4 bar	Afstelgebied thermostaat verwarmingsketel	: 30 - 90 °C
Maximum bedrijfstemperatuur	: 100°C	Veiligheidsthermostaat afgesteld op	: 110°C
Maximum veiligheidstemperatuur verwarmingsketel	: 110°C		

VERWARMINGSKETEL TYPE			PU..-154 F PU..-154 F + OBC 162	PU..-155 F PU..-155 F + OBC 162
Nuttig vermogen		kW	25	30
Ketelbelasting		kW	27,3	32,7
Brander type			OPS 151 LEV-F	OPS 152 LEV-F
Aantal elementen			4	5
Aantal convectieversnellers			3	3
Inhoud (water)		liter	24,5	30
Drukverliezen water	mbar *	$\Delta T = 10 K$	6,1	9,1
		$\Delta T = 15 K$	2,8	4,1
		$\Delta T = 20 K$	1,6	2,4
Massadebiet verbrandingsgassen	gasolie	kg/h	44	47
Volume verbrandingsgaskring		liter	41	51
Verbrandingskamer	Diameter	mm	240	240
	Diepte	mm	435	562
	Volume	liter	21	26
<b>Sanitair-warmwaterproductie</b>				
Inhoud van het reservoir		liter	160	160
Uitgewisseld vermogen (1) (3)		kW	25	28
Continu debiet (1) (3)		liter/h	615	690
Specifiek debiet** (2) (3)		liter/mn	20	20,5
Aftapcapaciteit in 10 min*** (2)(3)		liter/10min	255	255
Nettogewicht, excl. verpakking	PU..-154 F/-155 F HOR	kg	167	197
	PU..-154 F/-155 F VER	kg	167	197
	PU..-154 F/-155 F HOR + OBC 162	kg	269	299
	PU..-154 F/-155 F VER + OBC 162	kg	269	299

(1) Bij nominaal vermogen (max. vermogen van de ketel)  
Temperatuur ketel : 80° C  
Kamertemperatuur: 20° C

(2) Primaire toevoertemperatuur van 80° C  
Sanitair warm water op 45° C

(3) Temperatuur in de boiler : 60 °C  
Gemiddelde temperatuur sanitair warm water op 40 °C  
Insteltemperatuur ketel op 80 °C

\* 1 mbar = 10 mm CE = 10 daPa / 1 K = 1°C

\*\* Specifiek debiet: Het debiet sanitair warm water, over eenkomend met een gemiddelde minimale temperatuurstijging van 30K, dat het apparaat kan leveren bij twee keer achtereenvolgens tappen van 10 minuten met een onderbreking van 20 minuten.

\*\*\* Aftapcapaciteit in 10 minuten : warmwaterdebiet waar bij het water 10 minuten lang afgetapt kan worden met een gemiddelde temperatuurstijging met 30 K.

---

## 2. OPSTELLING VAN DE VERWARMINGSKETEL

### 2.1 Plaatskeuze in het verwarmingslokaal

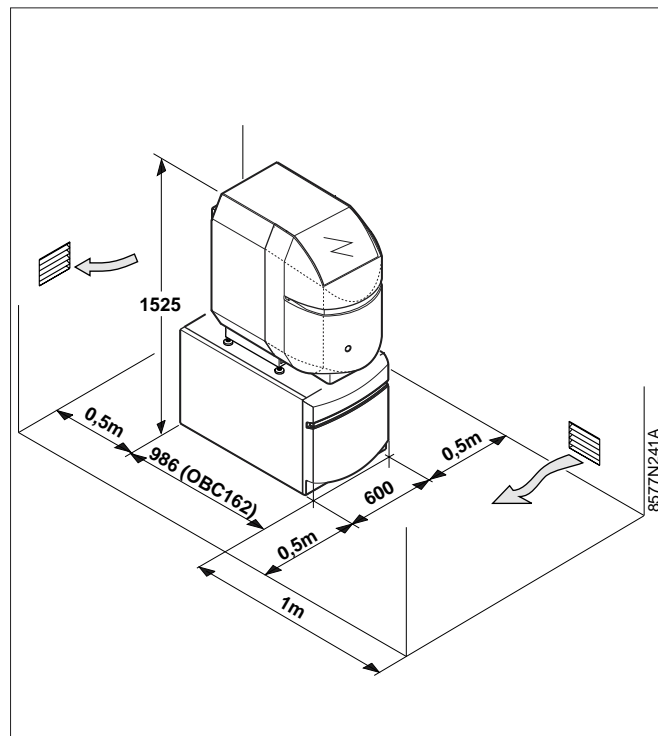
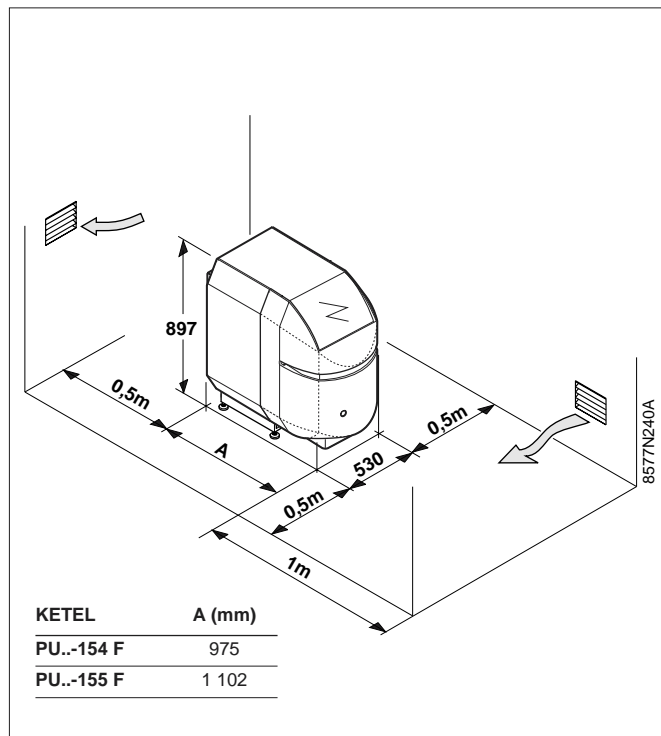
Rond de verwarmingsketel moet voldoende vrije ruimte voorzien worden. De afmetingen (in m) op de onderstaande illustraties zijn de aanbevolen minimumafstanden om

een gemakkelijke toegang rond de verwarmingsketel te garanderen.

PU..-154 F / PU..-155 F

PU..-154 F + OBC 162

PU..-155 F + OBC 162



### Belangrijk

Wij vestigen uw aandacht op de risico's op corrosie als de verwarmingsketel wordt opgesteld in of in de nabijheid van lokalen waar de lucht bezoedeld kan zijn door chloor- of fluorverbindingen (zie ook § 5.1).

---

## 3. MONTAGE

Voor het monteren van de verwarmingsketel, raadpleeg het uitneembaar blad in het midden van de handleiding.

---

---

## 4. HYDRAULISCHE AANSLUITING

De installatie moet plaatsvinden volgens de geldende reglementering, de regels der kunst en de aanbevelingen in deze handleiding.



**Bij de PU..-154 F / PU..-155 F + OBC-verwarmingsketels moet de koppeling tussen de verwarmingsketel en het reservoir gemonteerd en aangesloten worden alvorens het geheel op de verwarmingsinstallatie aan te sluiten. Raadpleeg in dat verband de montage-instructies op de bijlage in het midden van de handleiding.**

---

### 4.1 Belangrijke aanbevelingen voor de aansluiting van de verwarmingskring



**Tussen de verwarmingsketel en de veiligheidskleppen mag geen enkel orgaan gemonteerd worden dat de leiding geheel of gedeeltelijk dichtstopt.**

Voordat u de hydraulische aansluitingen van de verwarmingskring tot stand brengt, is het absoluut noodzakelijk de leidingen te spoelen om geen metalen deeltjes door te laten die bepaalde organen (veiligheidsklep, pompen, kleppen, e.d.m.) zouden kunnen beschadigen.



**Verwarmingsinstallaties moeten zo ontworpen en gemonteerd worden dat het terugstromen van verwarmingswater en van de daaraan toegevoegde producten naar de drinkwaterleiding vermeden wordt. Voor het vullen van de verwarmingskring moet de installatie volgens de geldende reglementering van een vulset voorzien zijn.**

---

### 4.2 Hydraulische aansluiting van de sanitair-waterkring

Raadpleeg de bij het sanitair-warmwatertoestel geleverde handleiding.

---

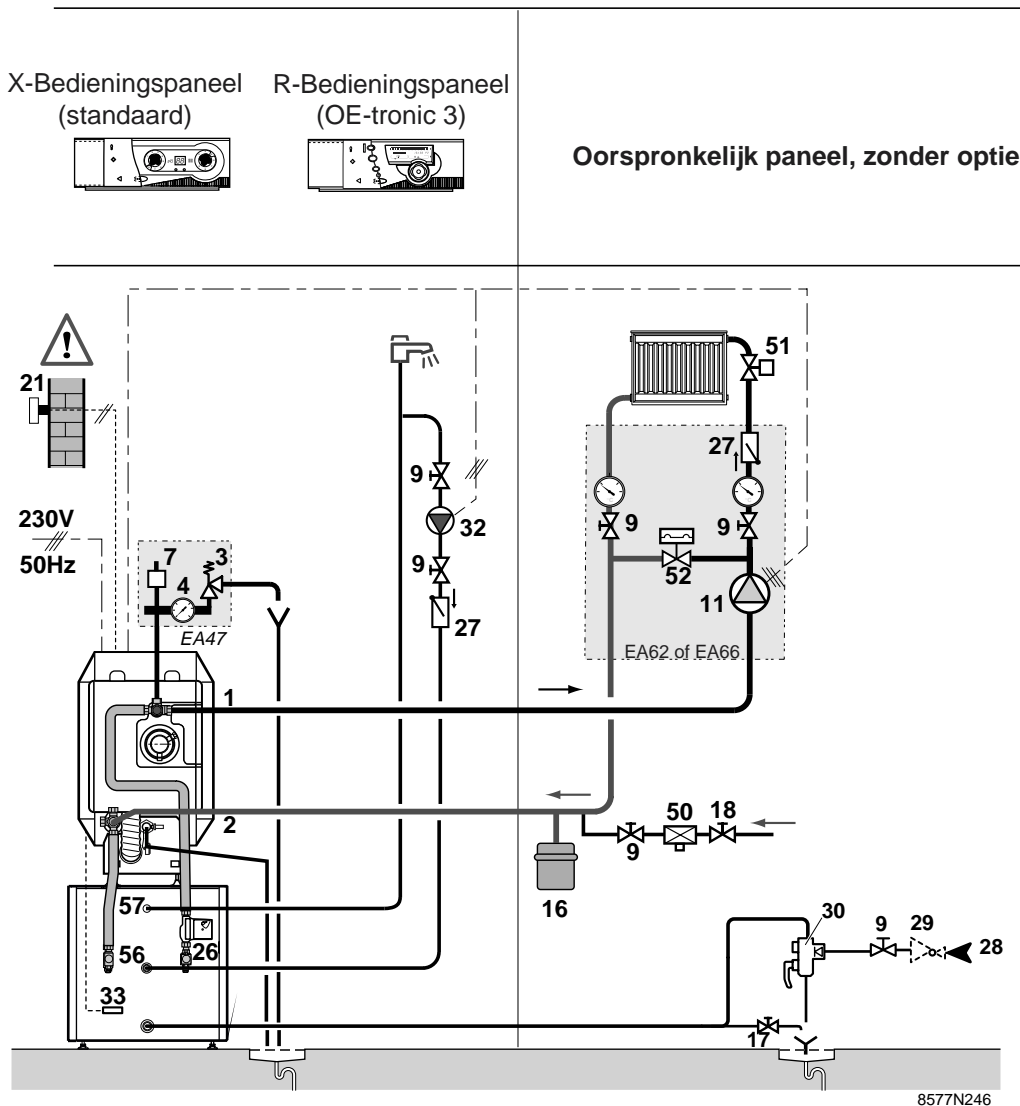


### 4.3 Voorbeelden van installaties

De volgende schema's worden als voorbeeld opgegeven. Andere aansluitingen zijn mogelijk.

#### 4.3.1 Installatie met 1 directe verwarmingskring (radiators, zonder mengkraan)

Dit soort installatie kan bediend worden d.m.v. het bedieningspaneel X (standaard basisbedieningspaneel) of bedieningspaneel R (OE-tronic 3).



8577N246

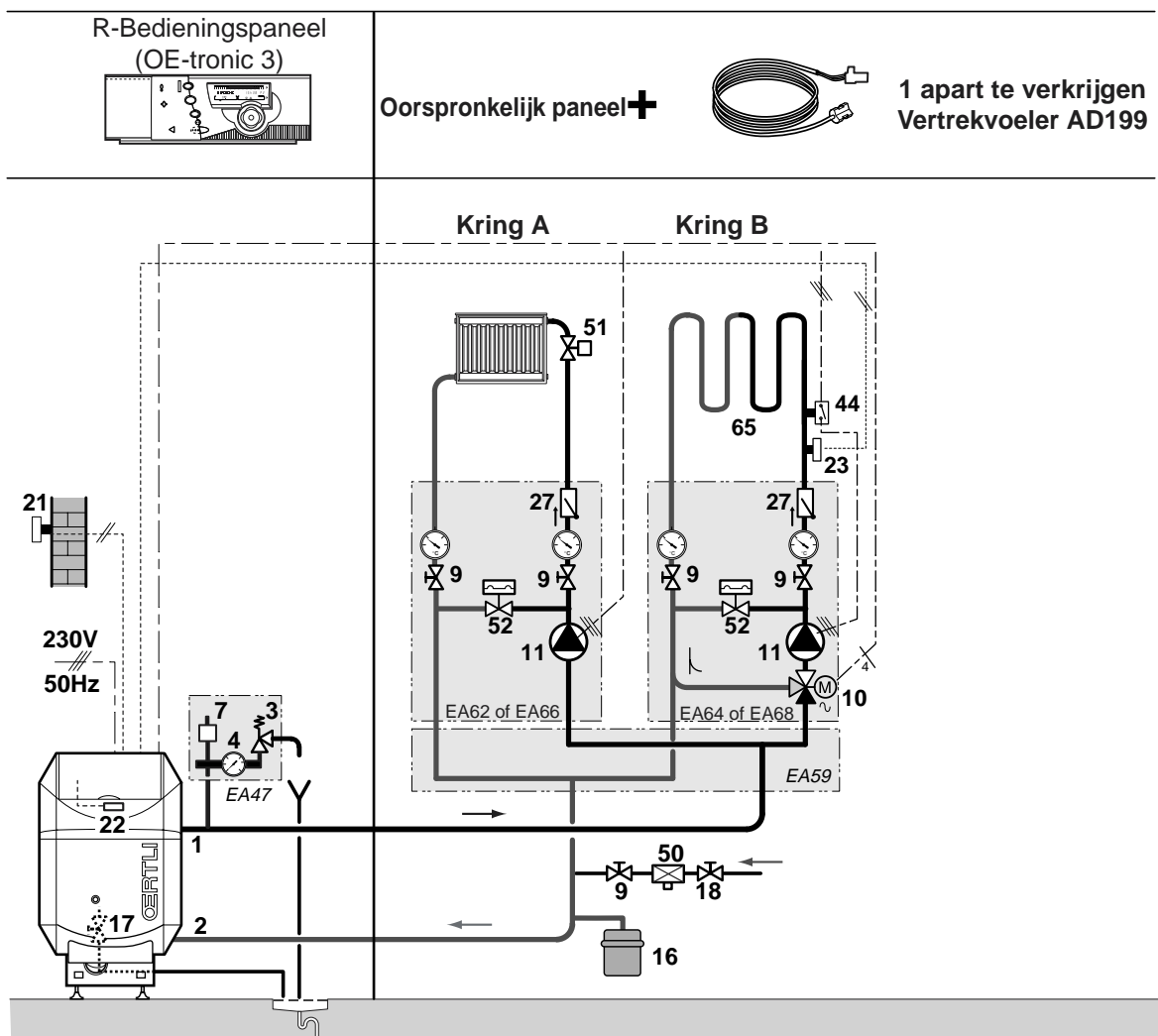
- |  |   |
|--|---|
| 1 Vertrekleiding verwarming  | 28 Sanitair-koudwateringang                           |
| 2 Terugloop verwarming   | 29 Reduceerventiel                                    |
| 3 Veiligheidsklep 3 bar  | 30 Veiligheidsaggregaat geijkt en verzegeld op 7 bar  |
| 4 Manometer  | 32 Circulatiepomp sanitair warm water (facultatief)   |
| 7 Automatische ontluchter  | 33 Temperatuurvoeler sanitair warm water, meegeleverd |
| 9 Afsluiter  |   |
| 11 Verwarmingspomp   |   |
| 16 Expansievat   |   |
| 17 Aftapkraan  |   |
| 18 Vulkraan verwarmingskring   |   |
| 21 Buitenvoeler<br>- geen voeler bij bedieningspaneel X<br>- standaard bij het bedieningspaneel R geleverd |   |
| 22 Ketelvoeler regulatiesysteem  |   |
| 26 Laadpomp sanitair warm water  |   |
| 27 Terugslagklep   |   |

#### OPTIES

- EA47 Kit hydraulische beveiliging
- EA62 Hydraulische module voor 1 directe kring met pomp (3 versnellingen)
- EA66 Hydraulische module voor 1 directe kring met elektronische pomp

### 4.3.2 Installatie met 1 directe verwarmingskring (radiators) en 1 kring met mengkraan (radiators of vloerverwarming)

Dit soort installatie moet bediend worden d.m.v. het bedieningspaneel OE-tronic 3 in combinatie met de apart te verkrijgen "Vertrekvoeler" (colli AD199).



8577N245

- 1 Vertrekleiding verwarming
- 2 Terugloop verwarming
- 3 Veiligheidsklep 3 bar
- 4 Manometer
- 7 Automatische ontlufter
- 9 Afsluiter
- 10 3-weg-mengkraan
- 11 Verwarmingspomp
- 16 Expansievat
- 17 Aftapkraan
- 18 Vulkraan verwarmingskring
- 21 Buitenvoeler :  
standaard bij het bedieningspaneel  
R geleverd
- 22 Ketelvoeler regulatiesysteem
- 23 Vertrekvoeler stroomafwaarts van de  
m e n g -

- 27 Terugslagklep
- 44 Manueel te resetten veiligheidsthermostaat 65°C voor vloerverwarming (NF P 52-303-1)
- 50 Schakelaar
- 51 Thermostatische kraan
- 52 Differentiaalklep (met de apart te verkrijgen toebehoren EA62 en EA64)
- 65 Lage-temperatuurkring (radiator of vloerverwarming)

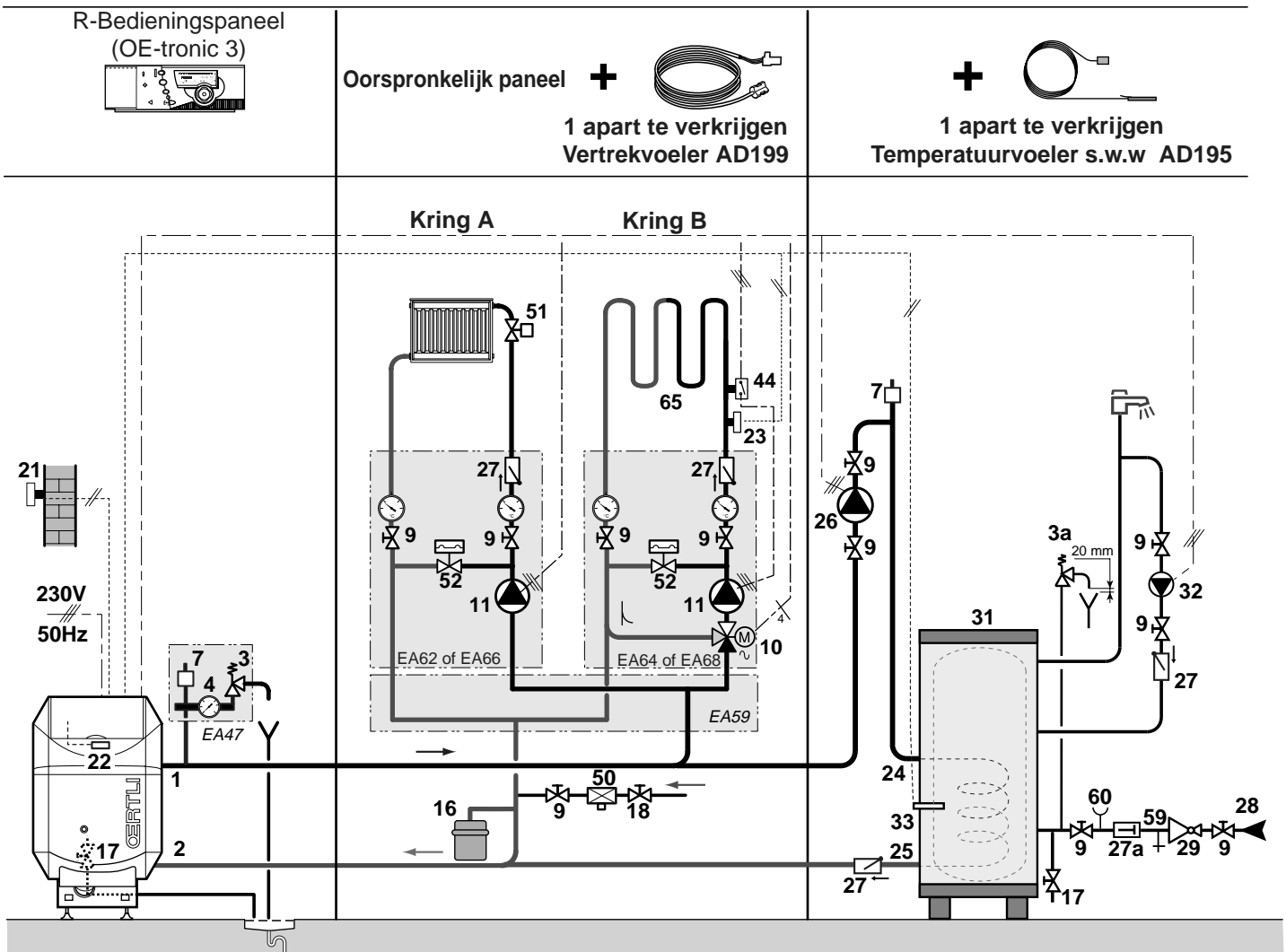
#### OPTIES

- EA47 Kit hydraulische beveiliging
- EA59 Verzamelelement voor 2 kringen
- EA62 Hydraulische module voor 1 directe kring met pomp (3 versnellingen)
- EA64 Hydraulische module voor 1 kring met afsluiter met pomp (3 versnellingen)
- EA66 Hydraulische module voor 1 directe kring met elektronische pomp
- EA68 Hydraulische module voor 1 kring met afsluiter met elektronische pomp

kraan

### 4.3.3 Installatie met 1 verwarmingskring voor zwembad en 1 kring met mengkraan (radiators of vloerverwarming)

Dit soort installatie moet bediend worden d.m.v. het bedieningspaneel OE-tronic 3 in combinatie met twee apart te verkrijgen accessoires "Temperatuurvoeler s.w.w" (colli AD195) en "Vertrekvoeler" (colli AD199).



8577N244

- 1 Vertrekleiding verwarming
- 2 Terugloop verwarming
- 3 Veiligheidsklep 3 bar
- 3a Veiligheidsklep met membraan gemonteerd boven het niveau van het warmwatertoestel
- 4 Manometer
- 7 Automatische ontluchter
- 9 Afsluiter
- 10 3-weg-mengkraan
- 11 Verwarmingspomp
- 16 Expansievat
- 17 Aftapkraan
- 18 Vulkraan verwarmingskring
- 21 Buitenvoeler : standaard bij het bedieningspaneel R geleverd
- 22 Ketelvoeler regulatiesysteem
- 23 Vertrekvoeler stroomafwaarts van de mengkraan
- 24 Primaire ingang warmtewisselaar

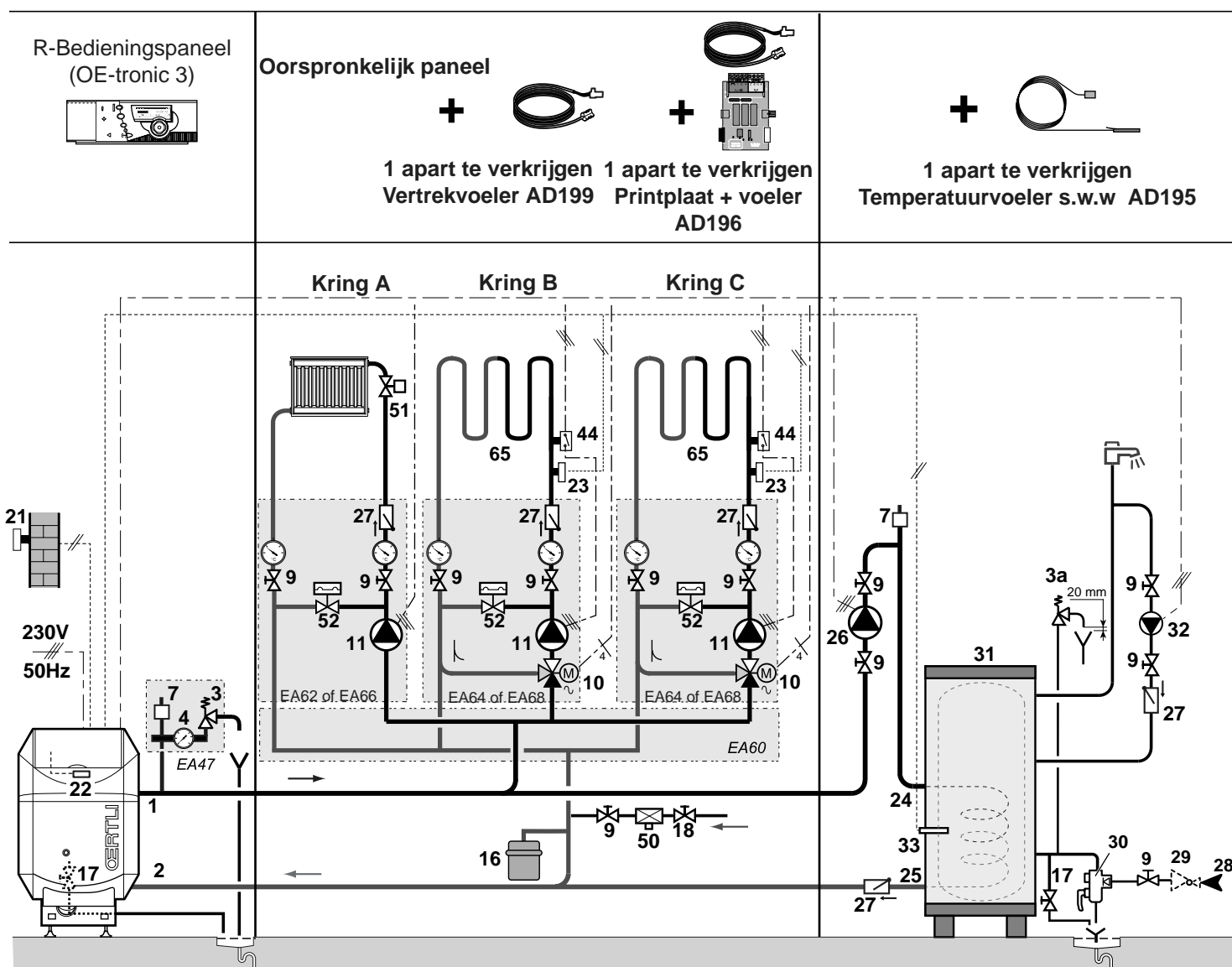
- sanitair-warmwatertoestel
- 25 Primaire uitgang warmtewisselaar sanitair-warmwatertoestel
- 26 Laadpomp sanitair warm water
- 27 Terugslagklep
- 28 Sanitair-koudwateringang
- 29 Reduceerventiel
- 30 Veiligheidsaggregaat geijkt en verzegeld op 7 bar
- 31 Onafhankelijk sanitair-warmwatertoestel
- 32 Circulatiepomp sanitair warm water (facultatief)
- 33 Temperatuurvoeler sanitair warm water (apart te verkrijgen)
- 44 Manueel te resetten veiligheidsthermostaat 65°C voor vloerverwarming (NF P 52-303-1)
- 50 Schakelaar
- 51 Thermostatische kraan
- 52 Differentiaalklep (met de apart te verkrijgen toebehoren EA62 en EA64)
- 65 Lage-temperatuurkring (radiator of vloerverwarming)

#### OPTIES

- EA47 Kit hydraulische beveiliging
- EA59 Verzamelelement voor 2 kringen
- EA62 Hydraulische module voor 1 directe kring met pomp (3 versnellingen)
- EA64 Hydraulische module voor 1 kring met afsluiter met pomp (3 versnellingen)
- EA66 Hydraulische module voor 1 directe kring met elektronische pomp
- EA68 Hydraulische module voor 1 kring met afsluiter met elektronische pomp

#### 4.3.4 Verwarmingsinstallatie met 1 directe verwarmingskring (radiators) en 2 kringen met mengkraan (radiators of vloerverwarming)

Dit soort installatie moet bediend worden d.m.v. het bedieningspaneel OE-tronic 3 in combinatie met drie apart te verkrijgen "Vertrekvoeler" (colli AD199), "Printplaat + voeler" (colli AD196) en "Temperatuurvoeler s.w.w" (colli AD195).



8577N243

- 1 Vertrekleiding verwarming
- 2 Terugloop verwarming
- 3 Veiligheidsklep 3 bar
- 3a Veiligheidsklep met membraan gemonteerd boven het niveau van het warmwatertoestel
- 4 Manometer
- 7 Automatische ontluucher
- 9 Afsluiter
- 10 3-weg-mengkraan
- 11 Verwarmingspomp
- 16 Expansievat
- 17 Aftapkraan
- 18 Vulkraan verwarmingskring
- 21 Buitenvoeler : standaard bij het bedieningspaneel R geleverd
- 22 Ketelvoeler regulatiesysteem
- 23 Vertrekvoeler stroomafwaarts van de mengkraan
- 24 Primaire ingang warmtewisselaar sanitair-warmwatertoestel

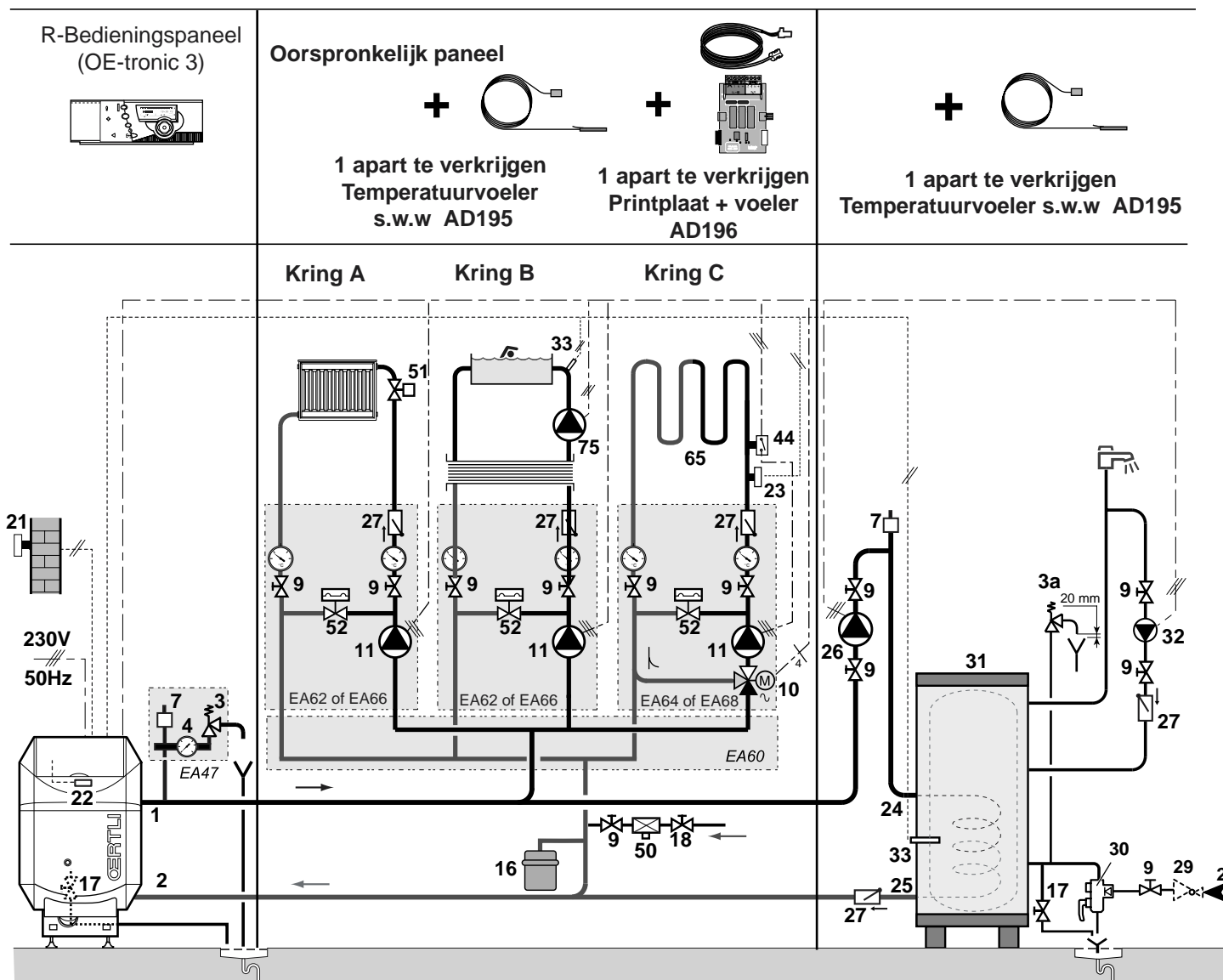
- 25 Primaire uitgang warmtewisselaar sanitair-warmwatertoestel
- 26 Laadpomp sanitair warm water
- 27 Terugslagklep
- 28 Sanitair-koudwateringang
- 29 Reduceerventiel
- 30 Veiligheidsaggregaat geijkt en verzegeld op 7 bar
- 31 Onafhankelijk sanitair-warmwatertoestel
- 32 Circulatiepomp sanitair warm water (facultatief)
- 33 Temperatuurvoeler sanitair warm water (apart te verkrijgen)
- 44 Manueel te resetten veiligheidsthermostaat 65°C voor vloerverwarming (NF P 52-303-1)
- 50 Schakelaar
- 51 Thermostatische kraan
- 52 Differentiaalklep (met de apart te verkrijgen toebehoren EA62 en EA64)
- 65 Lage-temperatuurkring (radiators of vloerverwarming)

#### OPTIES

- EA47 Kit hydraulische beveiliging
- EA60 Verzamelelement voor 3 kringen
- EA62 Hydraulische module voor 1 directe kring met pomp (3 versnellingen)
- EA64 Hydraulische module voor 1 kring met afsluiter met pomp (3 versnellingen)
- EA66 Hydraulische module voor 1 directe kring met elektronische pomp
- EA68 Hydraulische module voor 1 kring met afsluiter met elektronische pomp

### 4.3.5 Installatie met 1 directe verwarmingskring (radiator) - 1 verwarmingskring voor zwembad en 1 kring met mengkraan (radiators of vloerverwarming)

Dit soort installatie moet bedient worden d.m.v. het bedieningspaneel OE-tronic 3 in combinatie met een apart te verkrijgen "Printplaat mengkraan + voeler" (pakket AD 196) en twee accessoires "sanitair-warm-watervoeler" (pakket AD 195)



8577N242

- |   |  |
|---|--|
| <ul style="list-style-type: none"> <li>1 Vertrekleiding verwarming</li> <li>2 Terugloop verwarming</li> <li>3 Veiligheidsklep 3 bar</li> <li>3a Veiligheidsklep met membraan gemonteerd boven het niveau van het warmwatertoestel</li> <li>4 Manometer</li> <li>7 Automatische ontluchter</li> <li>9 Afsluiter</li> <li>10 3-weg-mengkraan</li> <li>11 Verwarmingspomp</li> <li>16 Expansievat</li> <li>17 Aftapkraan</li> <li>18 Vulkraan verwarmingskring</li> <li>21 Buitenvoeler : standaard bij het bedieningspaneel R geleverd</li> <li>22 Ketelvoeler regulatiesysteem</li> <li>23 Vertrekvoeler stroomafwaarts van de mengkraan</li> <li>24 Primaire ingang warmtewisselaar sanitair-warmwatertoestel</li> <li>25 Primaire uitgang warmtewisselaar sanitair-warmwatertoestel</li> </ul> | <ul style="list-style-type: none"> <li>26 Laadpomp sanitair warm water</li> <li>27 Terugslagklep</li> <li>28 Sanitair-koudwateringang</li> <li>29 Reduceerventiel</li> <li>30 Veiligheidsaggregaat geijkt en verzegeld op 7 bar</li> <li>31 Onafhankelijk sanitair-warmwatertoestel</li> <li>32 Circulatiepomp sanitair warm water (facultatief)</li> <li>33 Temperatuurvoeler sanitair warm water (apart te verkrijgen)</li> <li>44 Manueel te resetten veiligheidsthermostaat 65°C voor vloerverwarming (NF P 52-303-1)</li> <li>50 Schakelaar</li> <li>51 Thermostatische kraan</li> <li>52 Differentiaalklep (met de apart te verkrijgen toebehoren EA62 en EA64)</li> <li>65 Lage-temperatuurkring (radiators of vloerverwarming)</li> <li>75 Pomp zwembad</li> </ul> |
|---|--|

#### OPTIES

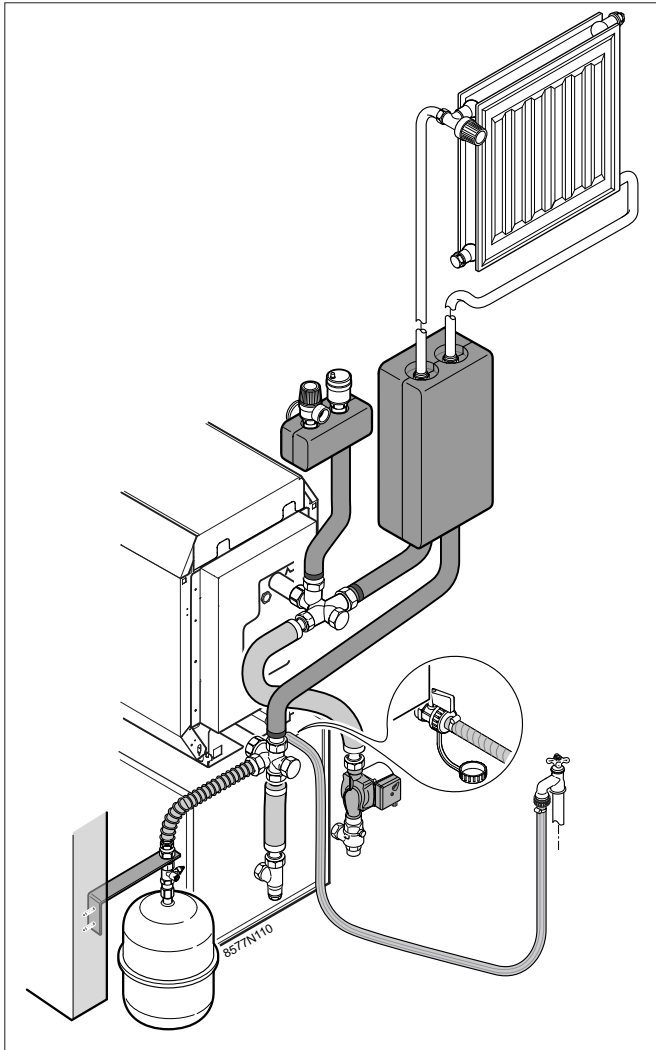
- EA47 Kit hydraulische beveiliging
- EA60 Verzamelelement voor 3 kringen
- EA62 Hydraulische module voor 1 directe kring met pomp (3 versnellingen)
- EA64 Hydraulische module voor 1 kring met afsluiter met pomp (3 versnellingen)
- EA66 Hydraulische module voor 1 directe kring met elektronische pomp
- EA68 Hydraulische module voor 1 kring met afsluiter met elektronische pomp

## 4.4 Het vullen van de installatie

### ● Verwarmingskring

(PU..-154 F, PU..-154 F + OBC)

(PU..-155 F, PU..-155 F + OBC)



Laat de buizen langzaam via het laag gelegen punt van de verwarmingsinstallatie vollopen.

Ga als volgt te werk:

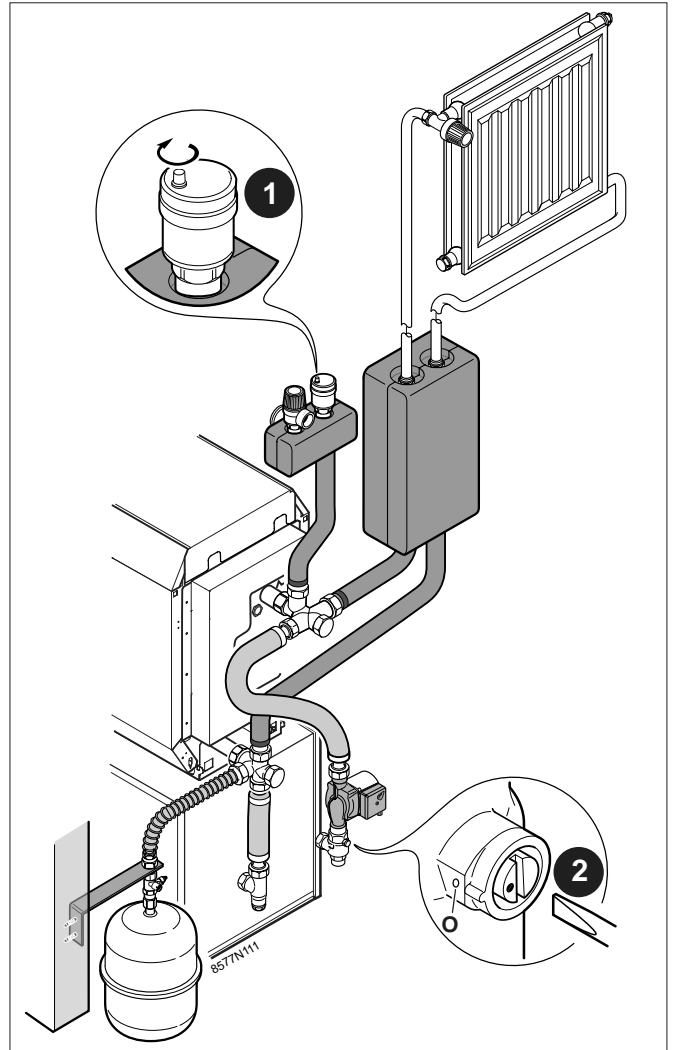
- hetzij via de vul- en aftapkraan zoals op de bovenstaande illustratie. In dat geval is het verplicht de buis (binnen-Ø 14 mm) na het vullen los te koppelen.
- hetzij door gebruik te maken van de door de installateur aangebrachte vulset (zie kent. 50 op de voorgaande principeschema's)

Ontlucht de installatie door één of meer ontluchters bovenaan open te draaien. Draai de ontluchters dicht zodra er water uitstroomt.

### ● Warmtewisselaar sanitair-warmwatertoestel

(PU..-154 F + OBC)

(PU..-155 F + OBC)



Om de warmtewisselaar van het sanitair-warmwaterreservoir correct te ontlichten, moet u de volgende handelingen uitvoeren:

- 1 Schroef de dop van de automatische ontlufter enkele toeren los.
- 2 Zet de stip op de schroef van de T-vormige anti-thermosifonklep op de stand "open" (O).

Zodra de verwarmingsketel in gebruik is genomen, moeten deze elementen opnieuw in de oorspronkelijke stand worden geplaatst.



Controleer de dichtheid van de gehele installatie.



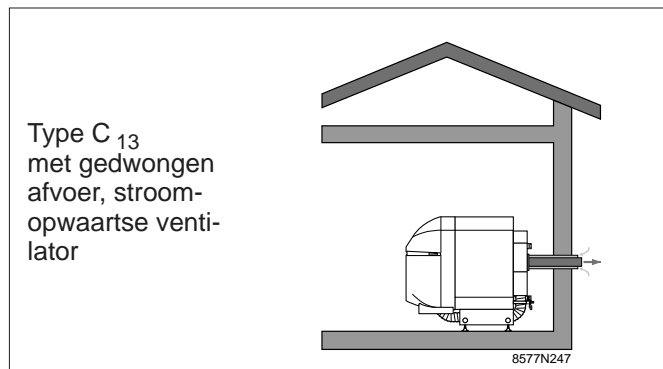
Controleer de goede werking van de veiligheidsklep van de verwarming.

## 5. AANSLUITING VAN HET DE TERMINAL

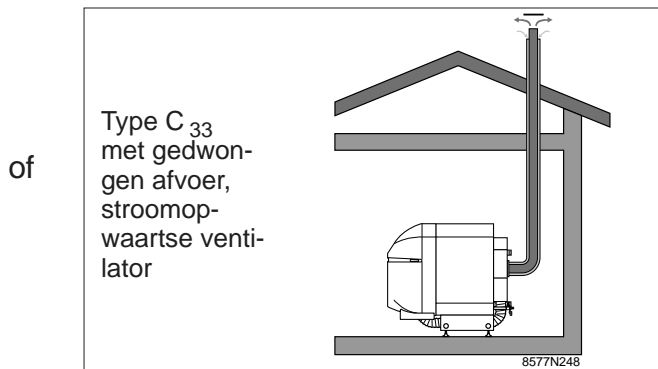
### 5.1 Classificatie

De verwarmingsketels PU...-154 F / PU...-155 F zijn waterdichte toestellen die met behulp van concentrische buizen moeten worden aangesloten op:

- een horizontale terminal



- een verticale terminal (met afvoer via het dak)



### 5.2 Algemene installatievoorschriften

- Toestellen van het type C kunnen in eender welk soort ruimte worden opgesteld; het volume van de ruimte is van geen belang zelfs al zit er geen venster of opengaand raamwerk in.
- Ze moeten zo worden opgesteld dat hun relatieve positie ten opzichte van de speciale afvoerinrichting niet gewijzigd kan worden, ook niet na een onderhoudsbeurt.
- Het toestel en de aansluitingsbuis moeten toegankelijk blijven met het oog op onderhouds- en reparatiewerkzaamheden.
- Toestellen van het type C mogen uitsluitend gemonteerd worden in combinatie met de accessoires (in het bijzonder de concentrische buizen, de koppelstukken en terminals) die door **Oertli** op de markt worden gebracht.
- De complete lijst van de bruikbare accessoires samen met de gebruiksvoorwaarden (minimum- en maximumlengte, aantal en soort ellebogen, enz.) staan op het technisch document met de aanbevelingen van

Oertli bestemd voor de installateurs en dat hierna gedeeltelijk herhaald wordt.

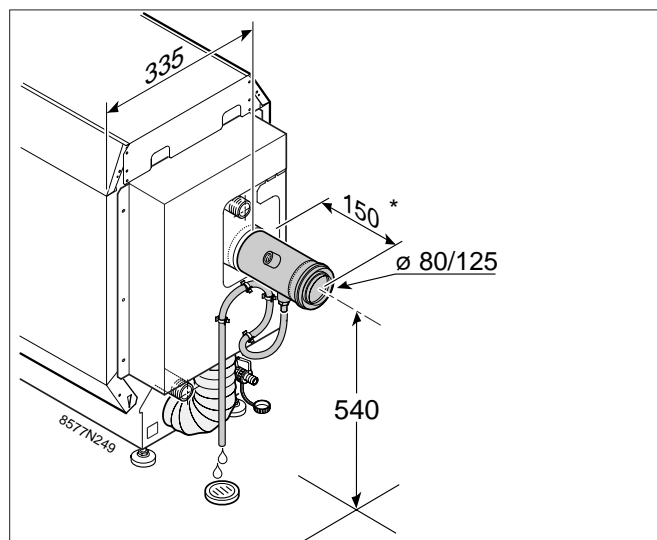
#### Belangrijk

Bovendien, wanneer de luchttoevoerterminal van het toestel zich dicht bij de uitloop van een rookkanaal of een dakuitgang 3 CE bevindt, moet de luchttoevoeropening geplaatst worden onder de uitloop van het rookkanaal of de afvoeropening van de verbrandingsproducten van de uitgang 3 CE.

In ieder geval moet de luchttoevoerterminal ver genoeg verwijderd zijn van eventuele bronnen van halogeenhoudende verbindingen (bijvoorbeeld van een uitmonding van een buis afkomstig van een koelapparaat, van een ventilatieopening van een kapsalon of van een chemische wasserij, enz.) om de kwaliteit van de verbranding in het toestel niet te verstoren en/of om de levensduur ervan niet aanzienlijk te beïnvloeden. Is dat niet het geval, dan vervalt onze garantie.

### 5.3 Montage

Voor de montage van het toestel moeten de coaxiale, roestvrijstalen accessoires die **Oertli** op de markt brengt, gebruikt worden.



\* In acht te nemen insteeklengte



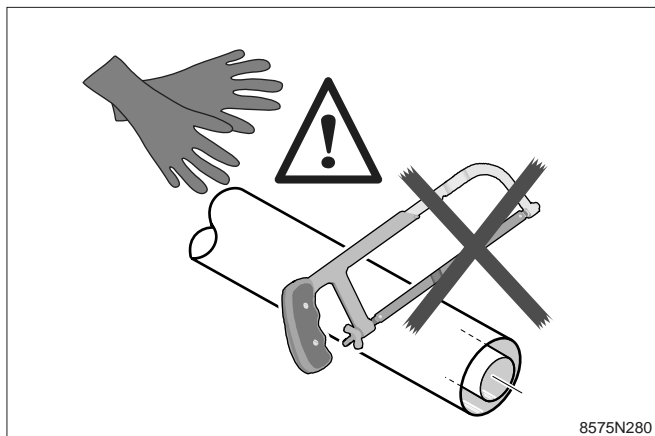
De randen van de buizen kunnen heel scherp zijn; het is dan ook raadzaam handschoenen te dragen om ze te hanteren.



Het is bij alle soorten installaties ten strengste verboden de verlengstukken en elleboogstukken te wijzigen of in te korten. Op fragmenten waarvan de juiste lengte niet verkregen kan worden d.m.v. verlengstukken, is het daarom verplicht om gebruik te maken van de regelbare mof.

### Belangrijk

De verlengstukken zijn ten minste om de meter voorzien van bevestigingsbeugels. Op de afstelmoften mogen geen beugels gemonteerd worden. Voor vloordoорsteken is het noodzakelijk, gebruik te maken van (niet meegeleverde) kokers die het uit elkaar halen van de verlengstukken mogelijk maken.



### Opmerking

Het is verplicht, de buizen zo ver mogelijk in elkaar te steken, d.w.z. totdat ze niet meer verder kunnen.

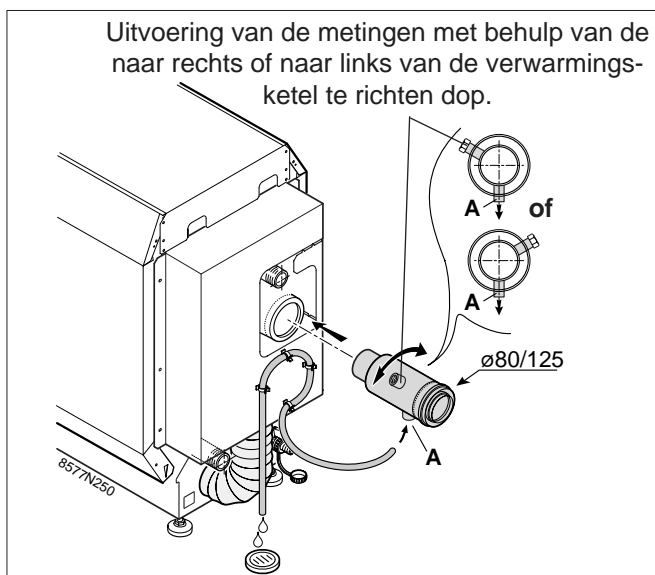
## ● Condensaatafvoer



De slang voor de condensaatafvoer moet in de vorm van een sifon gemonteerd worden om de dichtheid van de rookgasafvoerbuīs te verzekeren.

De manometrische hoogte van de sifon zal ten minste 50 mm bedragen; daarom is het aanbevolen de sifon met water te vullen om hem op het aansluitstuk **A** vast te maken.

Condensaat kan worden afgevoerd via een afvalwatergoot.



## 5.4 Onderhoud

De coaxiale buizen moeten steeds in goede staat verkeren en ten **minste twee keer per jaar** geïnspecteerd en desnoods gereinigd worden. Het is mogelijk de staat van

een buīs te controleren door een afstelbare mof of de afstelbare terminal te verplaatsen.

## 5.5 Plaatskeuze voor een horizontale terminal (type C 13)

De rookpluim neemt een bepaald volume in beslag en kan omlaag gedrukt worden afhankelijk van de overheersende winden; daarom is in bepaalde gevallen een aantal voorzorgsmaatregelen noodzakelijk om te verhinderen dat de rook opnieuw in het toestel terecht komt of gevels vuil maakt door de neerslag van condensaat van verbrandingsproducten op de blootgestelde muren of door de afzetting van stof. De rookgasterminal mag niet uitmonden:

- op een te korte afstand van een muur (of van eender wel-

ke andere hindernis, zoals bijvoorbeeld de rand van een balkon, e.d.m.)

- direct onder een balkon of in een door muren afgebakend volume (vb. een loggia); in dat geval moeten de buizen van verlengstukken voorzien worden binnen de maximaal toegestane lengte.

Raadpleeg in ieder geval de voorbeelden van configuraties voor horizontale terminals op de volgende bladzijden.



### 5.5.1 Muurdoorsteken

Maak voor de muurdoorsteek gebruik van een koker om direct contact tussen de leiding en de muur te vermijden. Dit voorschrift geldt voor contact tussen pleister en staal, tussen pleister en aluminium, tussen cement en aluminium en tussen polystyreen en de afvoerbuiss. De uiteinden van de ringvormige ruimte tussen de koker (of de wand) en de aansluitbuis of aansluitbuizen van het toestel moeten worden dichtgemaakt d.m.v. een t.o.v. van de buizen en de kokers (of de wand) neutrale stof.

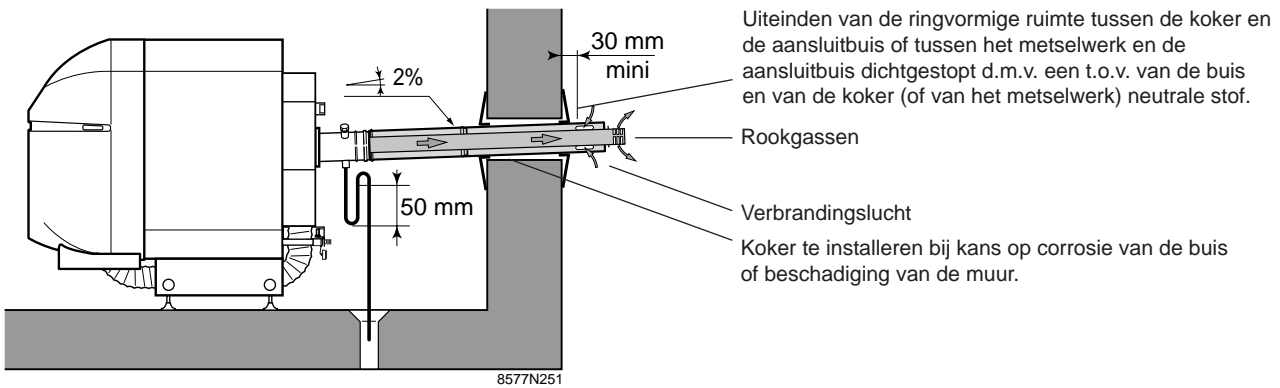
De aansluitbuizen mogen niet in het metselwerk worden ingebouwd, ingelast of vastgegoten. Ze moeten eraan bevestigd worden d.m.v. beugels. Ze mogen in geen geval vastgezet of verzegeld worden in vloerdoorsteken. Maak de eventuele beugels vast in de buurt van de ineenpassingen en aan de onderkant ervan. Monteer de ineen te passen onderdelen van de leiding met de holle delen naar boven gericht. De eventuele dichtingen of ineenpassingen mogen zich in geen geval in de vloerdoorsteken bevinden.

De dichtheid van de onderdelen die tijdens een onderhoudsbeurt gedemonteerd kunnen worden, moet op mechanische wijze verzekerd worden; pasta, vloeistoffen of band zijn uitgesloten.

Dankzij de ingezette technologie gelden de minimumafstanden t.o.v. vuur niet voor deze buizen.

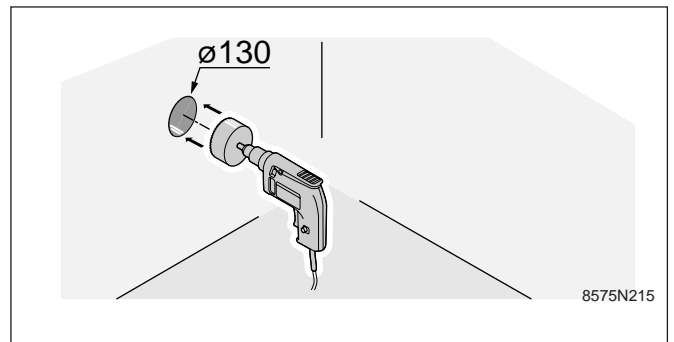
De concentrische aansluitbuizen die door een andere bewoonbare ruimte lopen dan de plaats waar de verwarmingsketel is opgesteld, moeten d.m.v. een bekleding beschermd worden tegen mechanische schokken. De installatie moet voldoen aan de brandbeveiligingsreglementen.

**Belangrijk** : de standaard horizontale terminal geleverd met het PU..-154 F HOR / PU..-155 F HOR model is geschikt voor muren met een maximale dikte van 30 cm. Een lange terminal voor muren tot 60 cm dikte is leverbaar (zie opties).



### 5.5.2 Het doorboren van de muur

De muur wordt doorboord d.m.v. een kernboor afgesteld op een diameter van 130 mm.



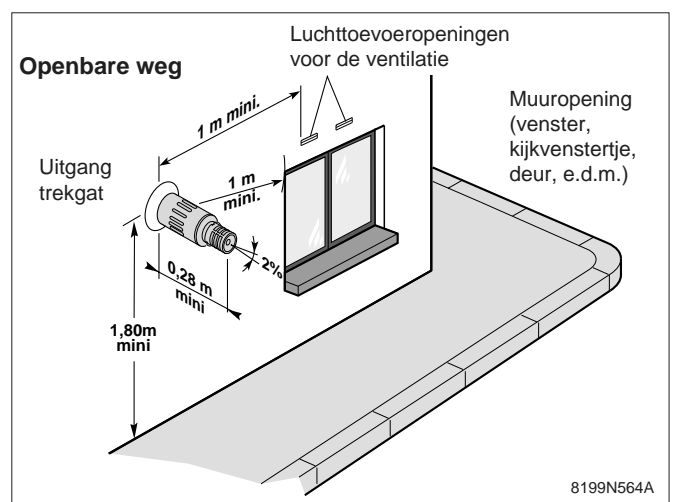
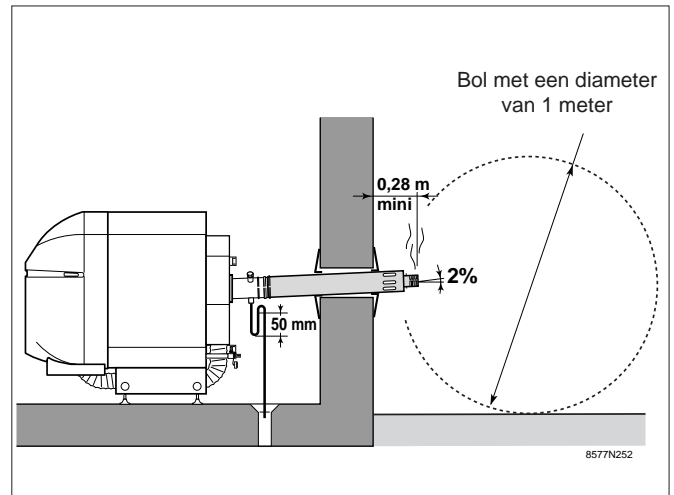
### 5.5.3 Uitmondung van de horizontale terminal

De terminal moet uitmonden in een zone waar de verbrandingsgassen in de buitenlucht kunnen worden verdund zonder het risico opnieuw door de werking van de brander te worden gebruikt en zonder de minste geluidshinder te veroorzaken. Men beschouwt de omvang van een bol met een diameter van 1 meter als de minimumzone voor de verdunning van de rookgassen.

- In ieder geval mag de verbrandingskring geen laag punt omvatten dat niet gedraineerd is en dat vloeistoffen zou kunnen vasthouden; daarom moet het horizontale gedeelte gemonteerd worden met een kleine helling (2%) naar binnen toe.

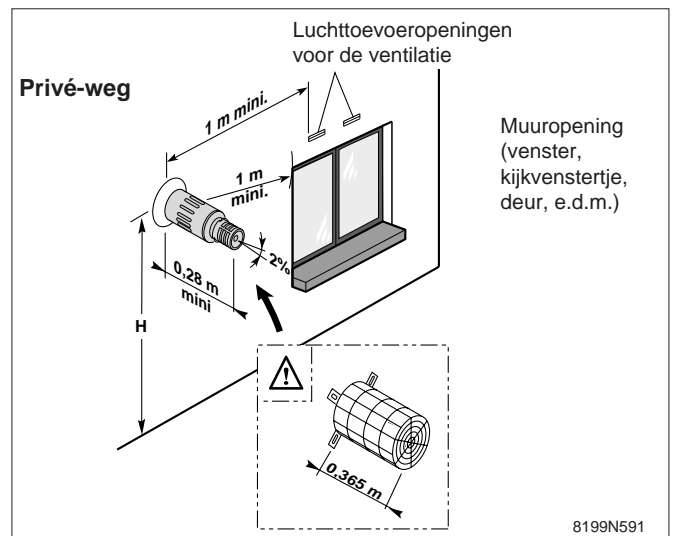
- De rookgasafvoerterminal moet zich op ten minste 1 m van alle muuropeningen bevinden en op ten minste 1 m van alle luchttoevoeropeningen voor de ventilatie. Deze afstand geldt vanaf de as van de afvoeropening tot aan het meest nabijgelegen punt van de muuropening of luchttoevoeropening voor de ventilatie.

- Mondt de rookgasafvoerterminal uit op een **openbare weg**, dan moet hij zich op ten **minste 1,80 m** van de grond bevinden.

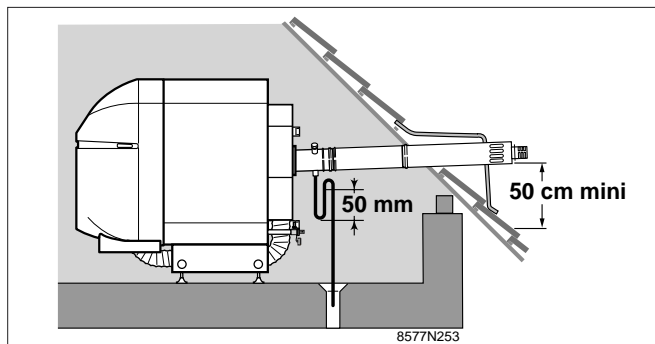


 - Rookgasafvoer en luchtaanvoeropeningen van toestellen met een luchtdichte kring die uitkomen op een **privé-weg** op een hoogte (**H**) van minder dan 1,80 m van de bodem moeten beschermd worden tegen externe ingrepen die hun normale werking in het gedrang kunnen brengen. Installeer in dat geval de apart te verkrijgen beschermingsrooster.

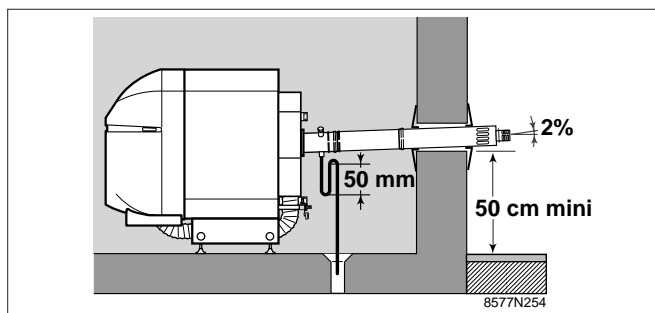
- In ieder geval moet een minimum hoogte (**H**) van 0,5 m in acht worden genomen.



- Mondt de horizontale terminal uit op een hellend dak, dan moet een minimumafstand van 50 cm in acht worden genomen tussen de onderste rand van de terminal en de dakhelling.

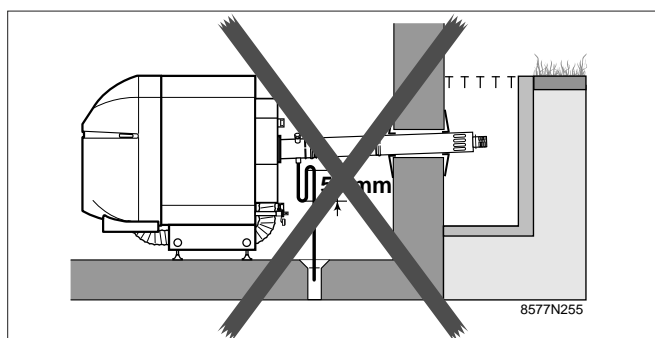


- Mondt de horizontale terminal uit boven een horizontale oppervlakte (grond, terras, enz.), dan moet een minimumafstand van 50 cm in acht worden genomen tussen de onderste rand van de terminal en deze oppervlakte.

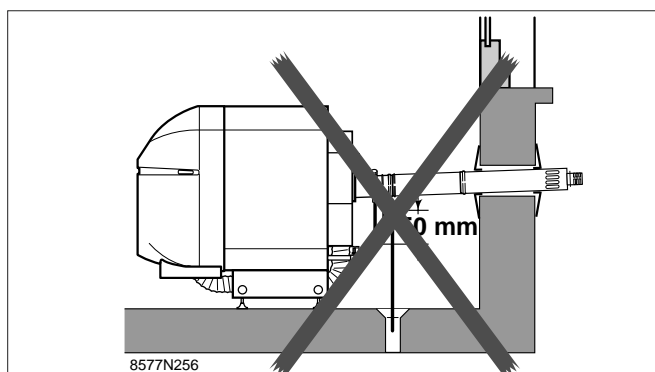


### Verboden opstellingen

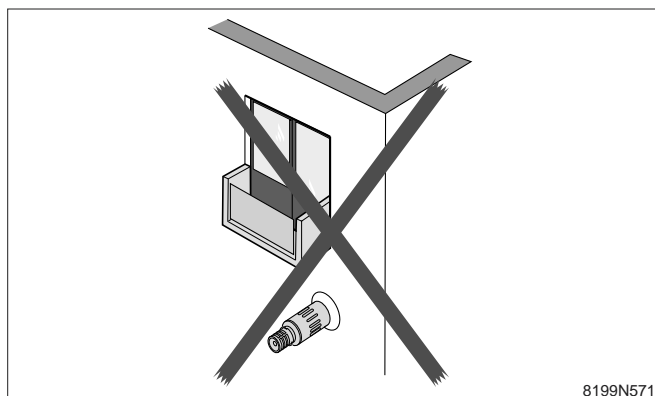
- De horizontale terminal mag in geen geval uitmonden in een **brede sloot**.

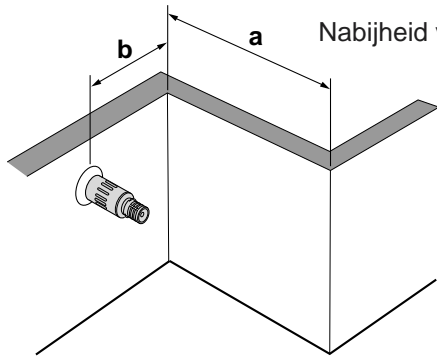


- De horizontale terminal mag niet onder een **muuropening** geïnstalleerd worden.



- De horizontale terminal mag niet onder een **balkon** geïnstalleerd worden.

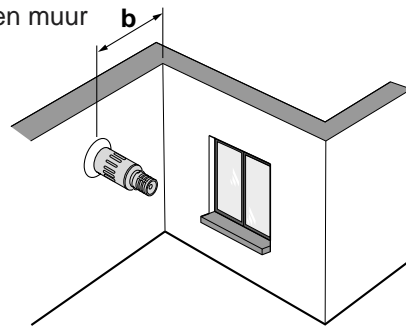




Nabijheid van de hoek van een muur

indien  $a \leq 0,50$  m,  $b \geq 0,50$  m  
indien  $a > 0,50$  m,  $b \geq 0,80$  m

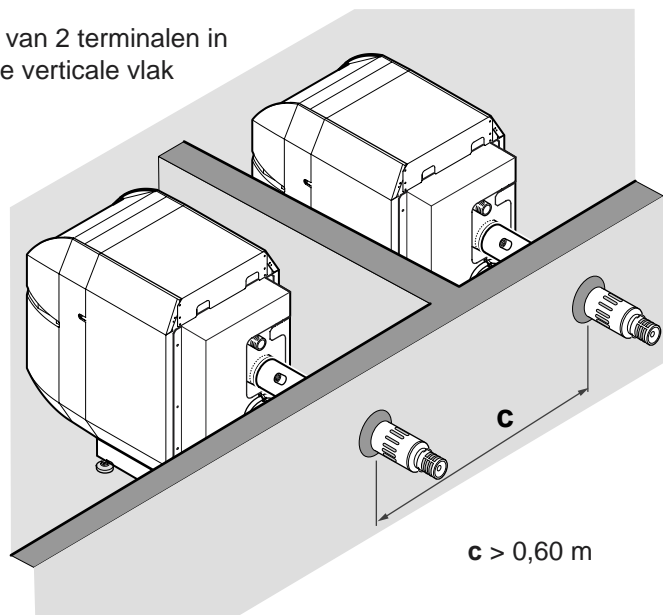
8199N569



$b \geq 3$  m

8199N570A

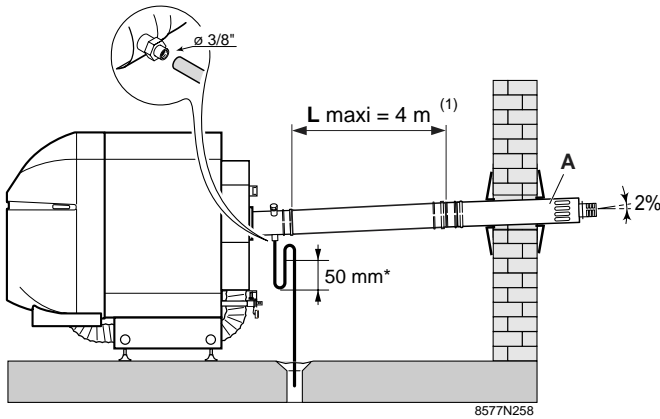
Uitgang van 2 terminalen in  
hetzelfde verticale vlak



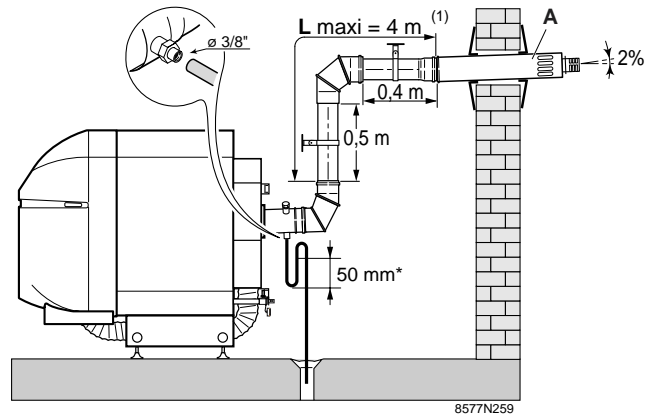
$c > 0,60$  m

8577N257

### 5.5.4 Bepaling van de lengte van de buizen van een horizontale muurdoorvoer (type C13)



### Voorbeeld PU..-154F



\* waterslot

**L** is de equivalente lengte in meter en is de som van de werkelijke lengte in meter van de rechte lucht/rook leidingen en de equivalente lengte van de accessoires, rekening houdend met de volgende overeenstemmingen:

- 1 elleboog van 90° (ø 80/125) stemt overeen met een lengte van **1,3 m**.
- 1 elleboog van 45° (ø 80/125) stemt overeen met een lengte van **0,8 m**.
- Het gebruik van de geluidsdemper (in optie leverbaar) heeft een bijkomend weerstand tot gevolg die overeenkomt met 2 m.

(1) **L** maxi = 4 m voor een ketel PU..-154 F / PU..-154 F + OBC 162 (met een nuttig vermogen van 25 kW).

Voor hogere lengtes van muurdoorvoeren buiten terminal (tussen 4 en 6 m in het geval van een horizontale muurdoorvoer) is een verbouwingskit brander OPS 151 LEV-F leverbaar als optie (colli FM106)

Voor hogere lengtes, raadpleeg ons.

**L** maxi = 6 m voor een ketel PU..-155 F / PU..-155 F + OBC (met een nuttig vermogen van 30 kW).

**A** : Standaard horizontale muurdoorvoer - colli DB 90 (telescopisch van 70 tot 90 cm, geleverd met interne en externe rozetten en demonteerbaar uiteinde voor gemakkelijk schoonmaken) geleverd met de ketel PU...HOR, is geschikt voor muren met maximale dikte van 30 cm. Een horizontale terminal lange - colli DB 87 - voor muren tot 60 cm dikte is leverbaar (zie opties).

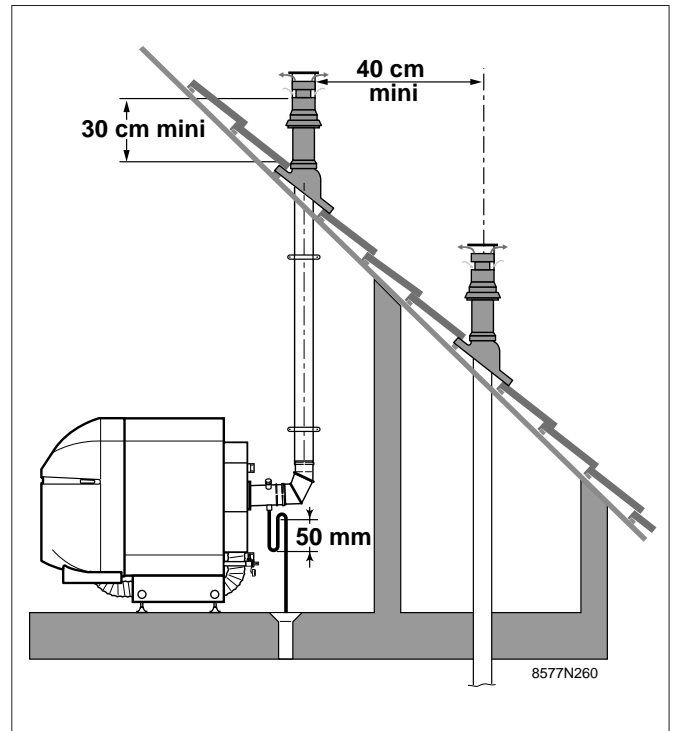
Aantal	Buizen	Equivalente Lengte
1	Verticale element 0,5 m	0,5 m
1	Elleboog 90°	1,3 m
1	Horizontale element 0,4 m	0,4 m
Equivalente <b>L</b> van de buizen		<b>2,2 m</b>

**Besluit** : **L** is - voor deze hoogte - kleiner dan de maximum toegestane lengte van de buizen (4 m). Deze configuratie mag dus.

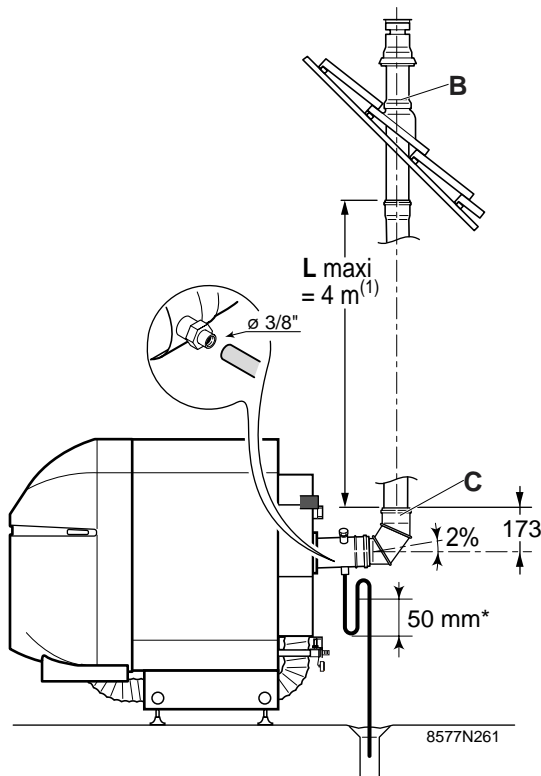
## 5.6 Aanvullende voorschriften voor de aansluiting op een verticale terminal (type C 33)

Behalve de minimumafstanden ten opzichte van de (eerder gepreciseerde) muur- en ventilatieopeningen moet bij de plaatskeuze van de terminal rekening worden gehouden met de volgende regels:

- de verticale luchttoevoerterminal moet tussen het (hellend of plat) vlak van het dak en de zone voor de luchttoevoer een afstand openlaten van ten minste 30 cm om een goede werking te verzekeren in geval van sneeuw.
- regel m.b.t. de nabijheid van twee terminals:
  - in het algemeen is het raadzaam twee naburige terminals in een zelfde horizontale vlak op te stellen.
  - als twee terminals niet in een zelfde horizontale vlak kunnen worden opgesteld, dan moet de afstand tussen de as van de laagst gelegen terminal en het meest nabij gelegen punt van de luchttoevoeropening van de hoogst gelegen terminal ten minste 0,40 m bedragen.



## ● Bepaling van de lengte van de buizen van een verticale terminal (type C33)



\* waterslot

**L** is de equivalente lengte in meter en is de som van de werkelijke lengte in meter van de rechte lucht/rook leidingen en de equivalente lengte van de toebehoren, rekening houdend met de volgende overeenstemmingen:

- 1 elleboog van 90° (ø 80/125) stemt overeen met een lengte van **1,3 m**.
- 1 elleboog van 45° (ø 80/125) stemt overeen met een lengte van **0,8 m**.

(1) **L** maxi = 4 m voor een ketel PU..-154 F / PU..-154 F + OBC 162 (met een nuttig vermogen van 25 kW).

Voor hogere lengtes van muurdoorvoeren buiten terminal (tussen 4 en 6 m in het geval van een horizontaal muurdoorvoer) is een verbouingskit brander OPS 151 LEV-F leverbaar als optie (colli FM106)

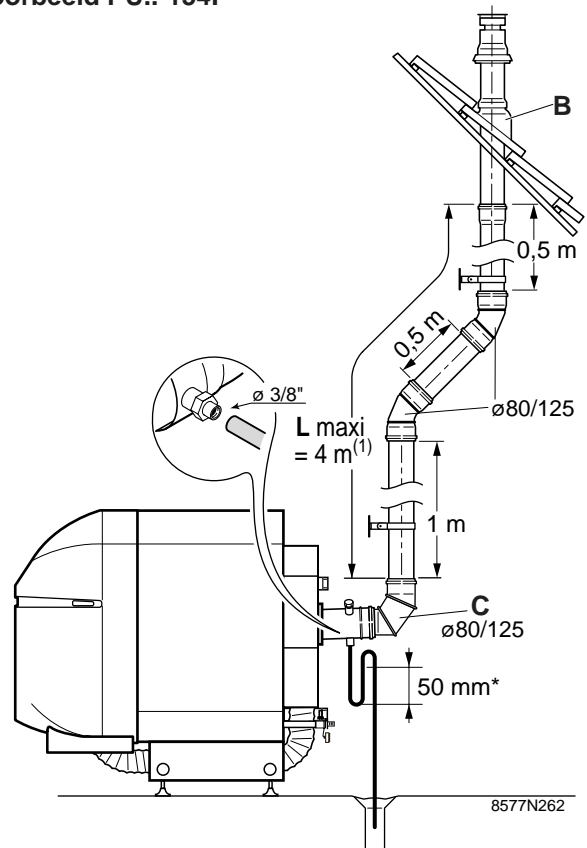
Voor hogere lengtes, raadpleeg ons..

**L** maxi = 6 m voor een ketel PU..-155 F / PU..-155 F + OBC (met een nuttig vermogen van 30 kW).

**B** : Zwarte verticale muurdoorvoer - colli DB 91 - geleverd met de ketel PU... VER (op aanvraag kan een uiteinde in het rood in het rood - colli DB 89 - worden besteld)

**C** : Elleboog aan 90° geleverd met de ketel.

### Voorbeeld PU..-154F



Aantal	Buizen	Equivalente lengte
1	Verticale element 1 m	1,0 m
1	Elleboog 45°	0,8 m
1	Schuin element 0,5 m	0,5 m
1	Elleboog 45°	0,8 m
1	Verticale element 0,5 m	0,5 m
Equivalente L van de buizen		<b>3,6 m</b>

**Besluit:** **L** is - voor deze hoogte - kleiner dan de maximum toegestane lengte van de buizen (4 m). Deze configuratie mag dus.

---

## 6. ELEKTRISCHE AANSLUITINGEN

Om de elektrische aansluitingen tot stand te brengen, raadpleeg de bij het bedieningspaneel van de verwarmingsketel geleverde handleiding.

---

## 7. INDIENSTSTELLING



Het (eventueel) vullen, ontlichten en controleren op waterdichtheid van de sanitair-warmwaterkring en van de verwarmingskring moeten worden uitgevoerd volgens de handleidingen van het sanitair-warmwatertoestel en van de verwarmingsketel.

Om de verwarmingsketel in werking te stellen, raadpleeg:



- de bij het bedieningspaneel geleverde handleiding  
- de handleiding van de brander  
- eventueel de bij het sanitair-warmwatertoestel geleverde handleiding.

---

## 8. ONDERHOUD EN PERIODIEKE CONTROLES

### 8.1 Installatie

#### ● Waterpeil

Controleer het waterpeil in de installatie regelmatig en voeg er indien nodig water aan toe; vermijd echter de plotselinge toevoer van koud water als de verwarmingsketel heet is.

U hoeft dit slechts een paar keer per seizoen te doen; is het vaker noodzakelijk, spoor het vermoedelijk lek op en herstel het onmiddellijk.

#### ● Veiligheidsorganen

Controleer regelmatig en ten minste als u de verwarmingsketel reinigt, of de veiligheidsorganen, en met name de veiligheidsklep van de verwarmingskring, normaal werken.

---

#### Opmerking

Het is beter de installatie niet helemaal te ledigen, tenzij dit absoluut noodzakelijk is.

Voorbeeld: als u maandenlang afwezig zult zijn en het gebouw niet vorstvrij is.



## 8.2 Verwarmingsketel

**Alleen een goed gereinigde verwarmingsketel kan een goed rendement hebben.**

De verwarmingsketel moet onderhouden worden telkens als dat nodig is en, **ten minste twee keer per jaar** en in sommige gevallen meer, afhankelijk van:

- de geldende reglementering,
- de afgesloten verzekering.

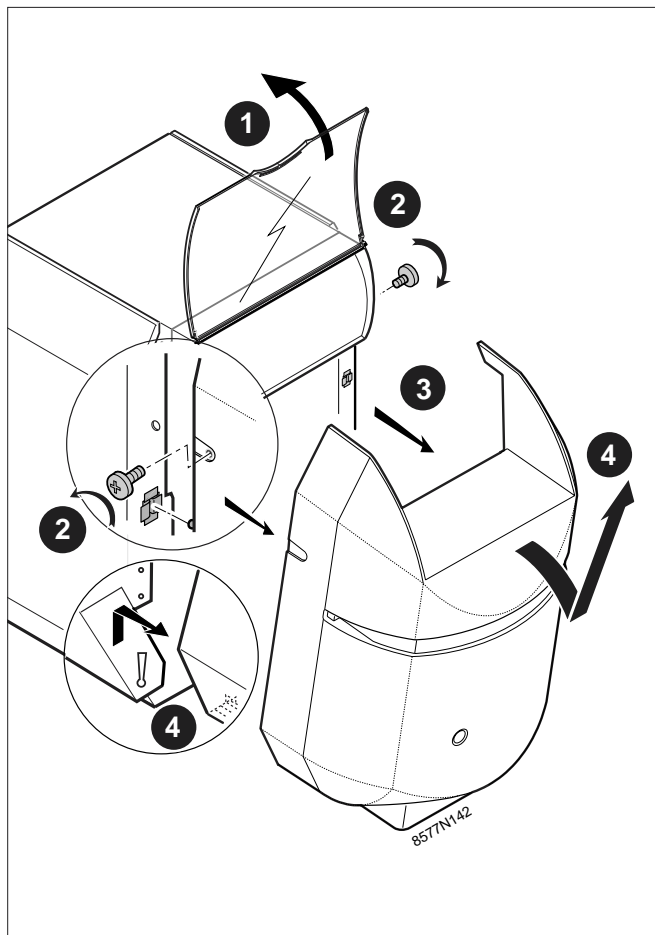


**Om de onderstaande handelingen uit te voeren moet u de verwarmingsketel eerst uitschakelen en de stroomtoevoer onderbreken.**

Om toegang te krijgen tot de verschillende organen die aan de onderhoudsbeurt moeten worden onderworpen, moet u de kap aan de voorkant van de ketelmantel demonteren.

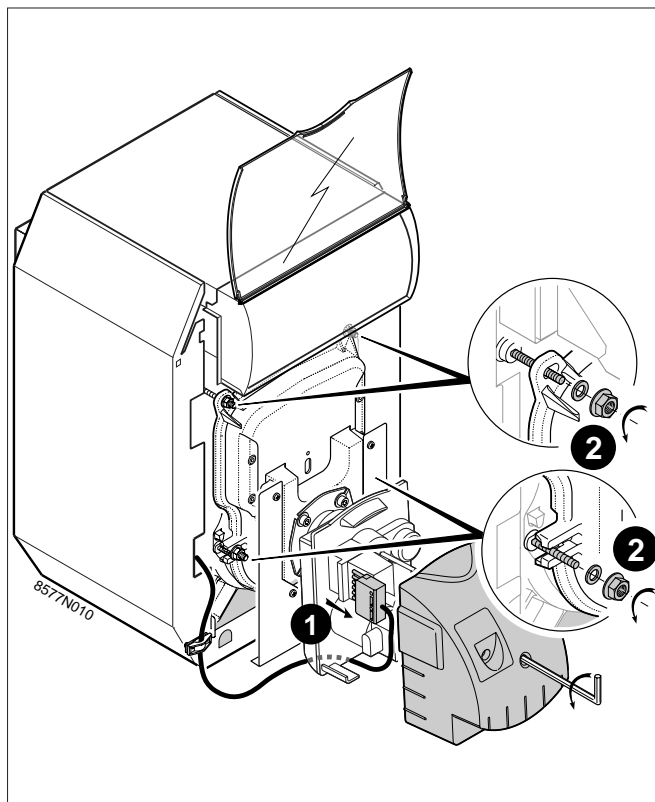
Ga als volgt te werk:

- 1** Doe het kijkglas open.
- 2** Schroef de twee zijlingse bevestigingsschroeven van het frontpaneel los.
- 3** Haak het frontpaneel los uit de klemmen aan de bovenkant.
- 4** Til de kap aan de voorkant uit de inkepingen aan de onderkant van de zijpanelen.

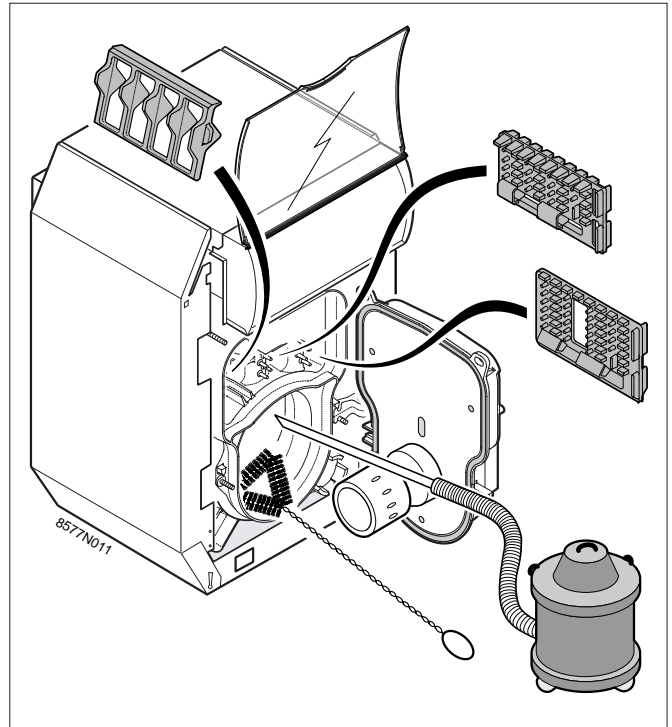


### 8.2.1 Reiniging van de verwarmingsketel

- 1** Ontkoppel de kabel van de brander.
- 2** Schroef de 4 flensmoeren en platte ringetjes (sleutel 13) los en doe de vuurhaarddeur open.



- Neem de convectieversnellers weg.
- Veeg de rookkanalen zorgvuldig met behulp van de borstel.
- Veeg ook de vuurhaard.
- Zuig het roet onderin de rookkanalen en in de vuurhaard weg met behulp van een stofzuiger voorzien van een afzuigslang met een diameter van minder dan 40 mm.
- Monteer de convectieversnellers opnieuw.
- Voer het onderhoud van de brander uit, doe de vuurhaarddeur opnieuw dicht en monteer de kap aan de voorkant opnieuw.



## 8.2.2 Chemisch schoorsteenonderhoud

### A. Algemeen principe

Vanouds wordt de schoorsteen van verwarmingsketels mechanisch gereinigd. Er bestaan op dit moment chemische methodes om de schoorsteen te reinigen, wat het onderhoud vergemakkelijkt.

Er wordt een chemische reagens aangebracht op de verwarmingsoppervlakte van de ketel. Na het aanbrengen wordt de reactie vervolledigd door de brander aan te steken. De aanwezige aanslag wordt geneutraliseerd en geprolyseerd. De resterende poedervormige residuen kunnen eenvoudig verwijderd worden door middel van een borstel of een stofzuiger.

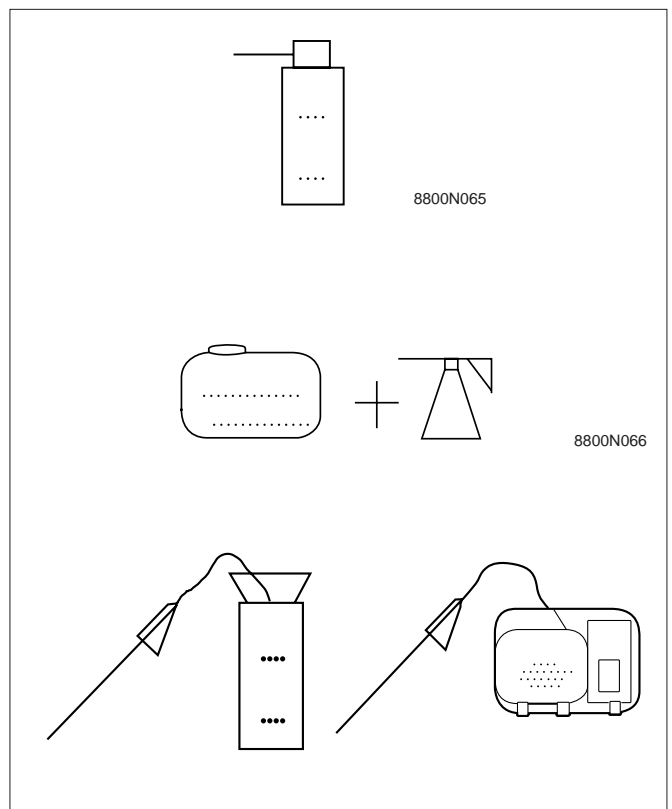
### B. De producten

Het product moet geschikt zijn voor ketels met een gietijzeren verwarmingslichaam. Diverse fabrikanten bieden producten in de vorm van een geconcentreerde vloeistof of een spray. De sprays zitten in een spuitbus van 0,5 tot 1 l waarmee een huishoudketel behandeld kan worden (zie de bij het product meegeleverde instructies).

De vloeistoffen zijn verkrijgbaar in blikken van 1 tot 50 l. Deze geconcentreerde vloeistoffen worden voor gebruik verdund met een verstuiver.

De verstuivers zijn verkrijgbaar in verschillende vormen, aangepast aan het bedoelde gebruik:

- Verstuiver met kleine inhoud (2 of 3l) met ingebouwd reservoir voor kleine ketels en een gematigde frequentie. Het reservoir wordt handmatig onder druk gebracht.
- Verstuiver van 5l met los reservoir, een lans en een verbindingbuis. De lans zorgt voor een eenvoudige toepassing, bijvoorbeeld op de bodem van de haard. Het reservoir wordt handmatig onder druk gebracht.
- Verstuiver met motor voor het onder druk brengen, met reservoir, lans en verbindingbuis. Deze verstuivers worden gebruikt in geval van intensief gebruik.



### C. Handelswijze

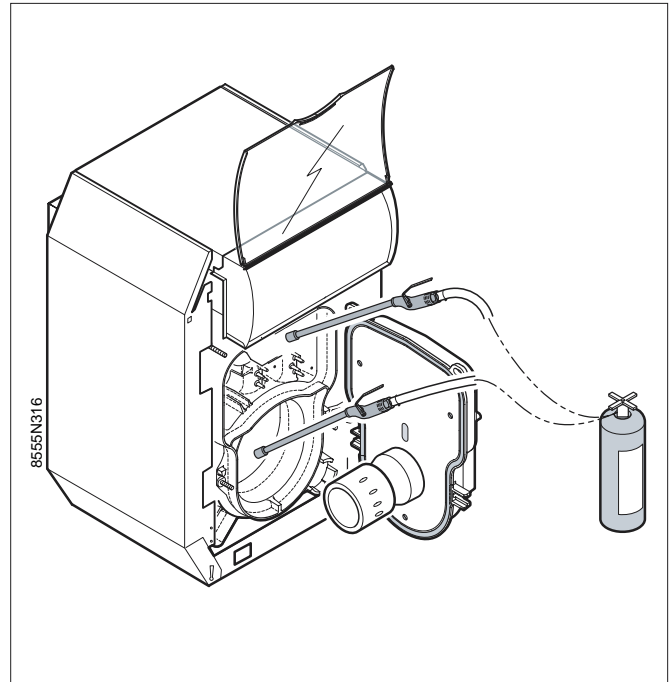
- Neem de convectieversnellers weg.

De overgenomen handelswijze geldt voor een standaard gebruik.

Raadpleeg de instructies van de fabrikant voor de speciaal voor het gebruikte product geldende adviezen.

#### Toepassing

- Afhankelijk van het product moet de ketel koud of op temperatuur zijn (raadpleeg de met het product meegeleverde instructies).
- Directe toepassing op de verwarmingsoppervlakten met de spuitbussen.
- De geconcentreerde vloeistoffen worden verdund in de verhouding 1/5 tot 1/20, afhankelijk van het product en de staat van de ketel.
- Het toepassen met de verstuiver geschiedt in het bovengedeelte van de verwarmingsketel en op de wanden van de haard. De oppervlakten worden vochtig gemaakt maar niet gereinigd en het is niet nodig met de verstuiver tussen de verwarmingsoppervlakten te gaan.
- Over het algemeen wordt één liter verdunde oplossing gebruikt voor een verwarmingsoppervlakte van 1 m<sup>2</sup> (huishoudketel), ofwel 0,05 en 0,2 l geconcentreerde vloeistof.



### D. Het aansteken

De brander wordt aangestoken nadat het product 2 tot 5 min. heeft kunnen inwerken.  
(Raadpleeg de met het product meegeleverde instructies).

### E. Reiniging

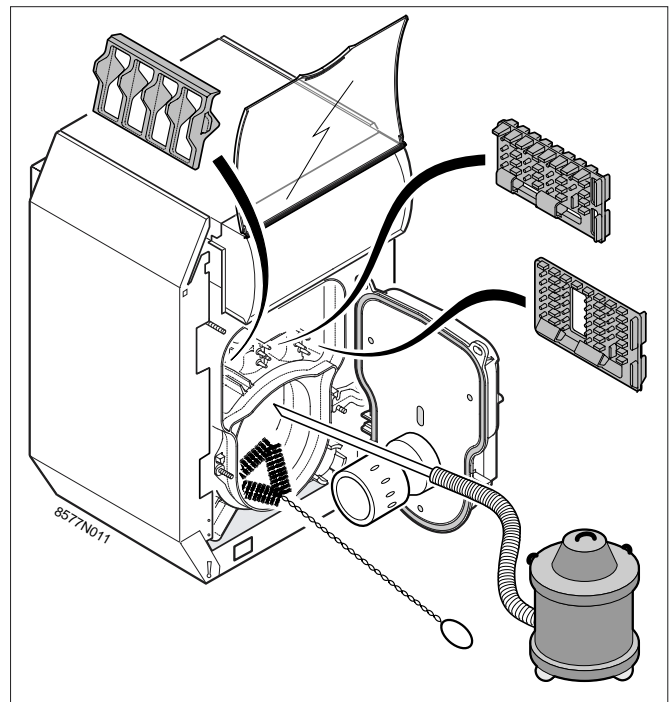
Door licht te borstelen worden de na het verbranden overgebleven poedervormige residuen verwijderd.

De residuen die in de haard vallen, kunnen met een stofzuiger verwijderd worden.

Bij sommige producten zorgt een korte toepassing na het reinigen voor een preventieve werking, zodat er minder aanslag op de verwarmingsoppervlakten zal komen.

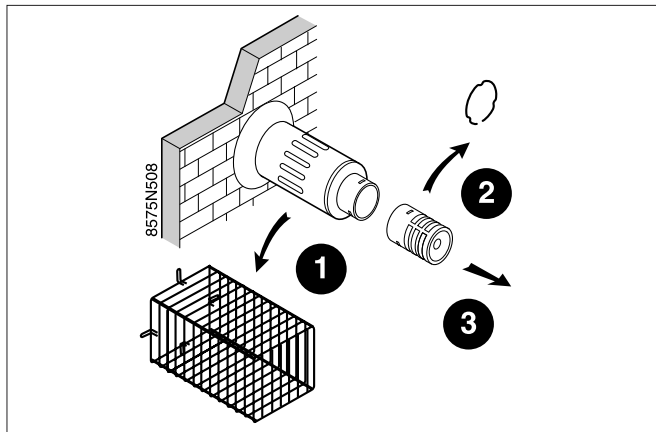
Monteer de convectieversnellers opnieuw.

Voer het onderhoud van de brander uit, doe de vuurhaarddeur opnieuw dicht en monteer de kap aan de voorkant opnieuw.



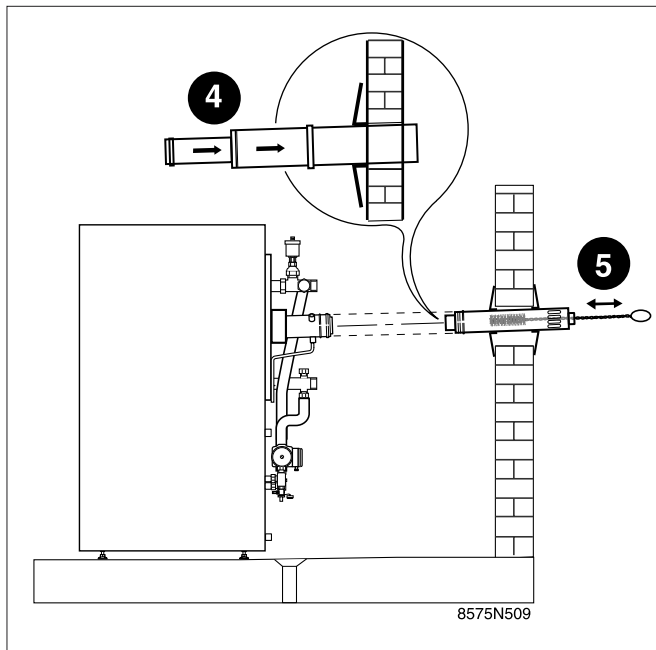
### 8.2.3 Onderhoud van de rookgasleidingen

A. Demonteer het rooster **1**, de borgveer **2**, en de dop **3** en reinig deze.

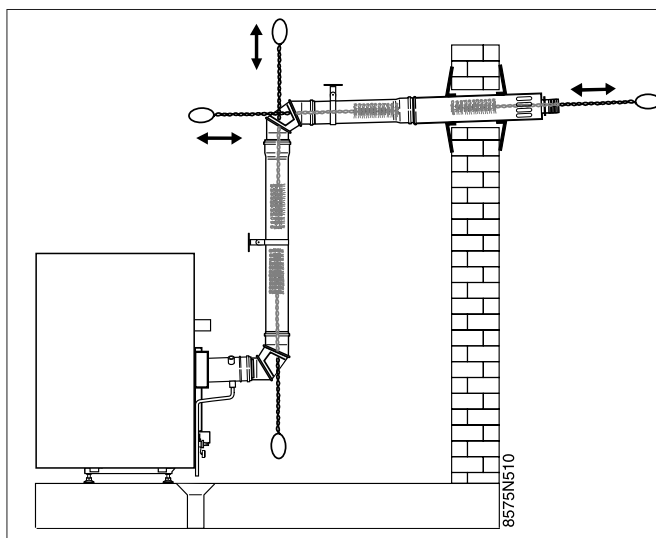


B. - Verschuif de buizen van de terminal **4**.

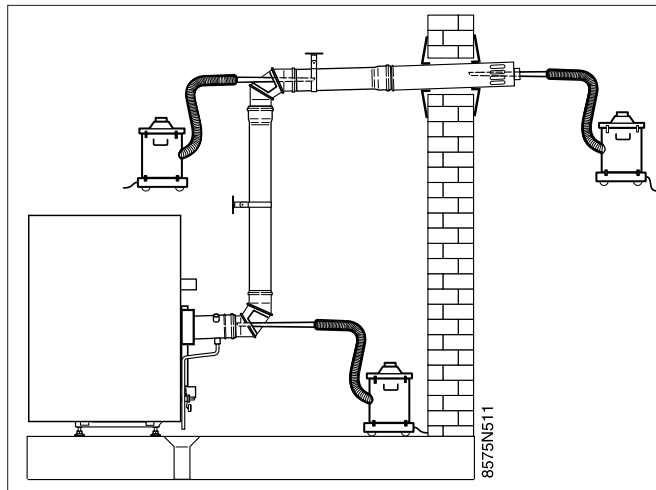
- Borstel de binnenzijde van de leidingen en gebruik daar verplicht een plastic stift voor **5** (niet meegeleverd) **5**.



C. Aansluitingen met een bochtstuk : gebruik de reinigingsluiken..

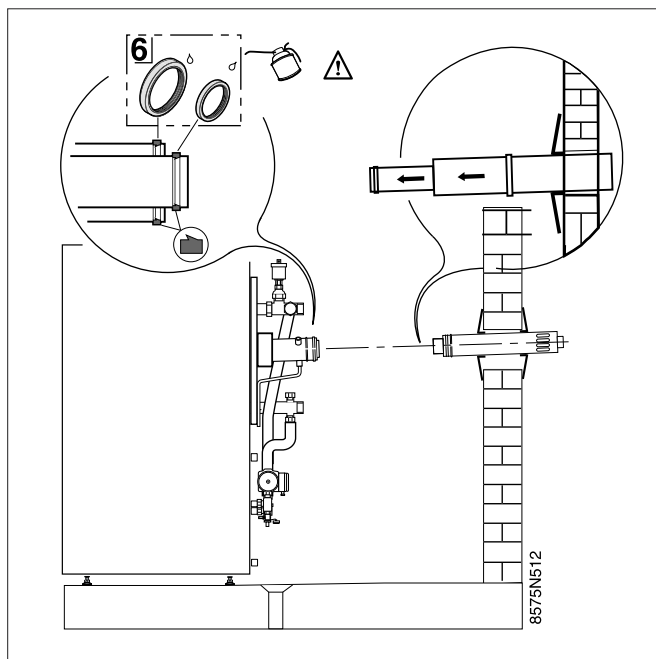


D. Zuig het resterende roet op.



E. - Monteer de terminal en controleer de staat van de pakkingen **6** ; vervang of smeer ze wanneer ze beschadigd zijn.

- Zet de dop, de borgveer en het rooster in de omgekeerde volgorde van stap **A** terug op hun plaats.



---

### 8.2.3 Onderhoud van de brander

Raadpleeg de bij de brander geleverde handleiding.

---

### 8.3 Sanitair-warmwatertoestel (OBC)

Raadpleeg de bij het warmwatertoestel geleverde handleiding.

---

### 8.4 Het reinigen van de ketelmantel en van het raampje

Gebruik uitsluitend zeepsop en een spons. Spoel met zuiver water en droog af met een zachte doek of met een zeemlap.

---

### 8.5 Voorzorgsmaatregelen bij een vrij lange stillegging van de verwarmingsketel (een of meer jaren)

Laat de verwarmingsketel en de concentrische luchttoevoer- en rookgasafvoerbuizen zorgvuldig vegen. Doe de deur van de verwarmingsketel dicht om luchtcirculatie in de verwarmingsketel te vermijden.

---

### 8.6 Voorzorgsmaatregelen bij een vrij stillegging van de verwarmingsketel en risico op vorst

#### ● Verwarmingskring

Het is raadzaam een aangepaste dosis antivriesmiddel aan het verwarmingswater toe te voegen om te voorkomen dat het bevroert. Doet u dat niet, tap de gehele installatie af.

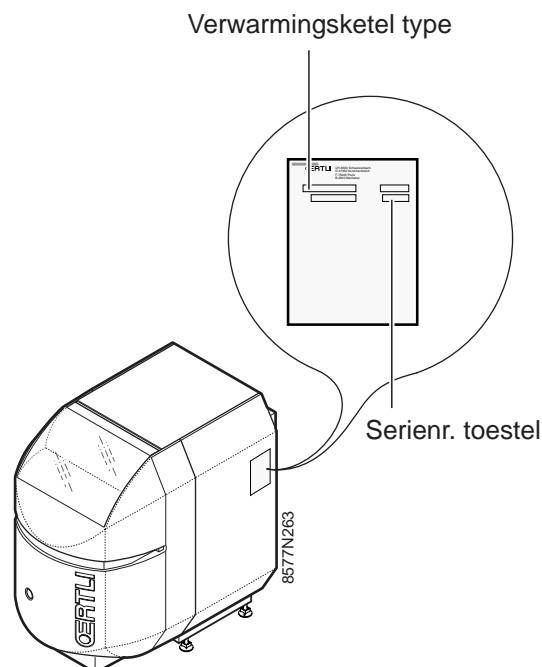
#### ● Sanitair-waterkring

Het reservoir, de sanitair-koudwaterleidingen en de sanitair-warmwaterleidingen moeten helemaal worden afgetapt.

---

## 9. KENPLAAT

De informatie op de kenplaat, maakt een heel nauwkeurige identificatie mogelijk. U treft er de belangrijkste kenmerken van de verwarmingsketel op aan.



---

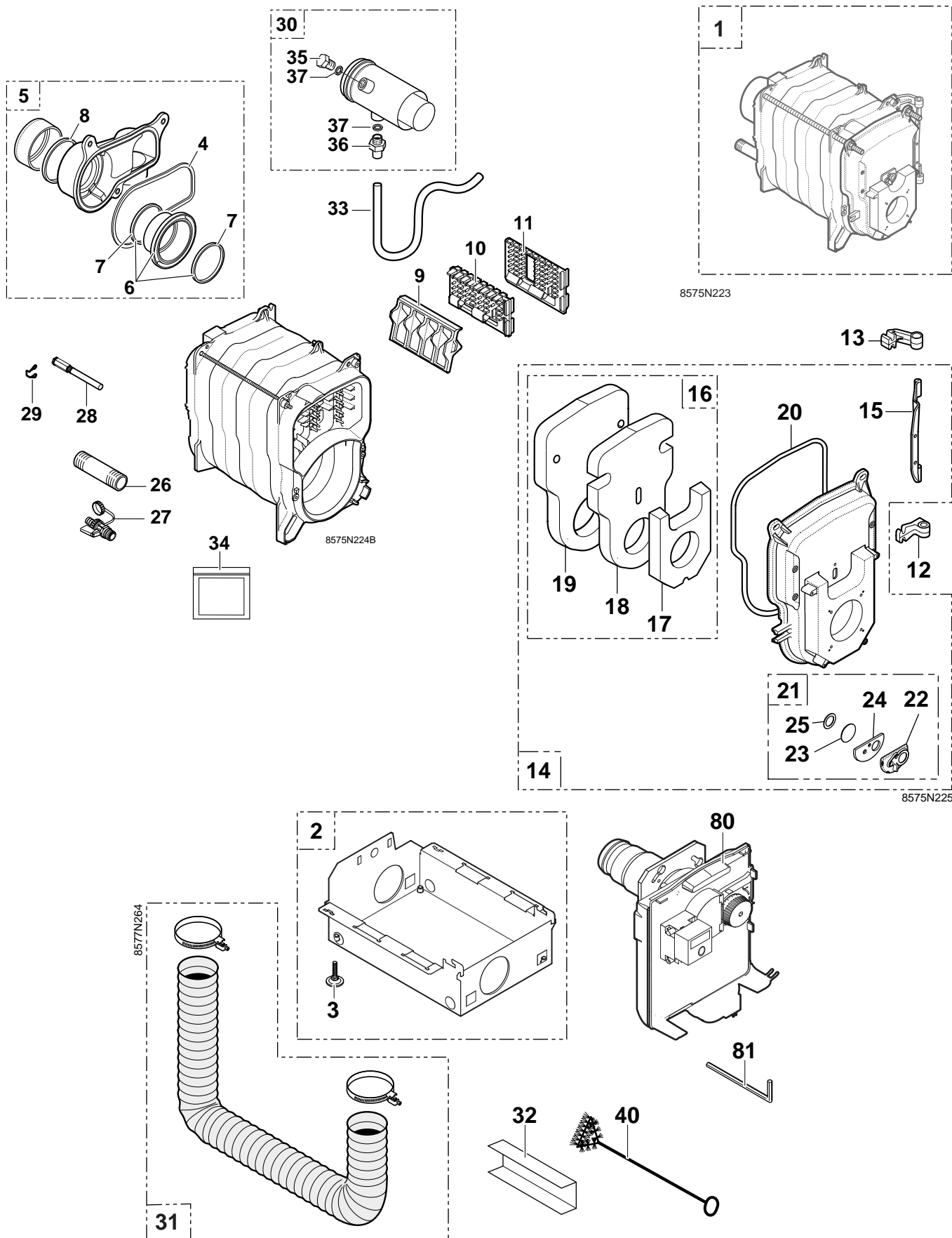
## 10. EXPLOSIETEKENINGEN EN RESERVEONDERDELEN

- **Ketellichaam, ketelmantel en warmwatertoestel:** raadpleeg de volgende pagina's.
- **Bedieningspaneel:** raadpleeg de bij het bedieningspaneel geleverde handleiding.
- **Brander:** raadpleeg de bij de brander geleverde handleiding.
- **Sanitair-warmwatertoestel:** raadpleeg de bij het warmwatertoestel geleverde handleiding.

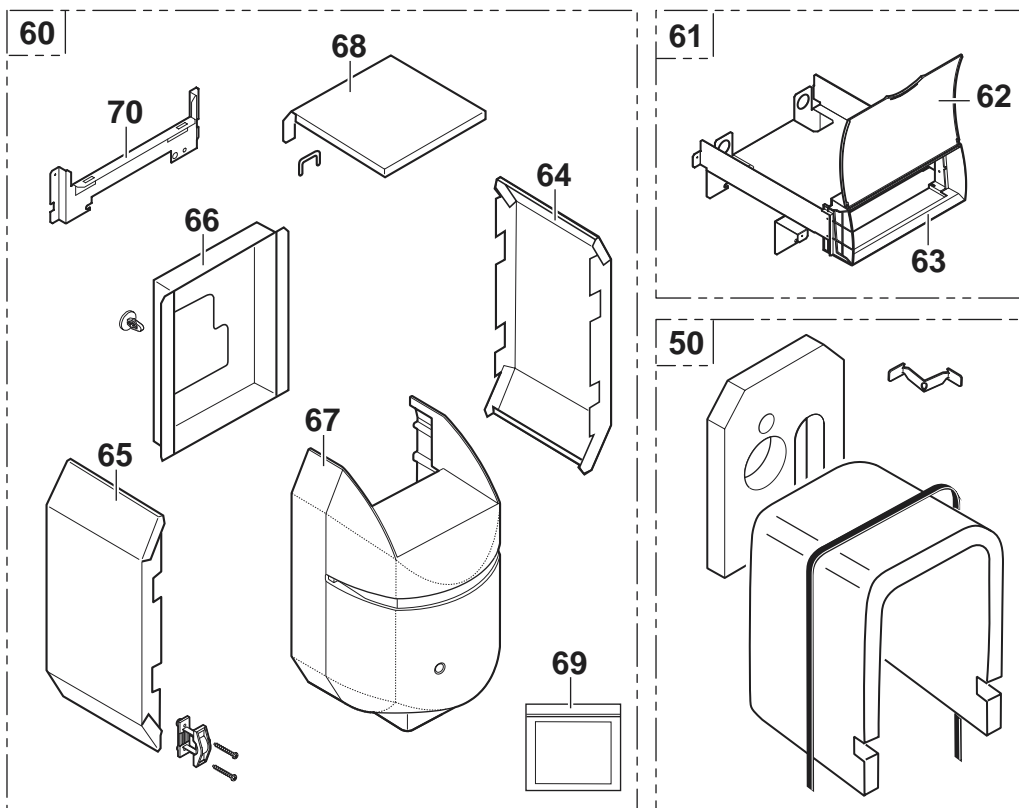
**Reserveonderdelen**

**Opmerking:** om een reserveonderdeel te bestellen, is het absoluut noodzakelijk het artikelnummer van het betrokken onderdeel op te geven.

**KETELLICHAAM**



KETELMANTEL + ISOLATIE





# PU..-154 F / PU..-155 F

Kent.	Artikelnr.	OMSCHRIJVING	Kent.	Artikelnr.	OMSCHRIJVING
		<b>KETELLICHAAM</b>			<b>KETELMANTEL</b>
1	182 041	Lichaam PU..-154 F	60	182 050	Ketelmantel PU..-154 F
1	200001637	Lichaam PU..-155 F	60	200001781	Ketelmantel PU..-155 F
2	181 313	Sokkel compleet 4 elementen	61	182 067	Ondersteunend dwarsstuk compleet
2	200001782	Sokkel compleet 5 elementen	62	182 040	Ruit
3	180 331	Afstelbare pootjes M10 x 35	63	182 039	Doorschijnende afdekkap
4	180 122	Pakkingkoord ø 8 silicone	64	182 051	Rechter zijpaneel 4 elementen
5	181 353	Rookkast compleet ø 125	64	182 062	Rechter zijpaneel 5 elementen
6	181 315	Rookkast compleet ø 80	65	182 052	Linker zijpaneel 4 elementen
7	181 316	Dichting met trekclip viton ø 80	65	182 065	Linker zijpaneel 5 elementen
8	181 317	Dichting met trekclip silicone ø 125	66	181 324	Achterpaneel
9	121 866	Linker turbulator	67	182 049	Voorste kap compleet PU..-154 F
10	121 867	Midden turbulator	68	125 191	Bovenpaneel 4 elementen
11	121 868	Rechter turbulator	68	125 192	Bovenpaneel 5 elementen
12	123 192	Onderste scharnier	69	702 311	Zakje met schroeven en moeren ketelmantel
13	123 193	Bovenste scharnier	70	8577-8035	Achterdwarsstuk
14	181 532	Vuurhaarddeur gelakt			
15	123 196	Deuras			
16	702 310	Isolatie vuurhaarddeur compleet			<b>BRANDER</b>
17	181 533	Voorste isolatie deur			Raadpleeg de aparte lijst m.b.t. de brander.
18	181 534	Binnenisolatie deur	80	107 942	Brander OPS 151 LEV-F
19	181 535	Achterste isolatie deur	80	108 893	Brander OPS 152 LEV-F
20	121 870	Pakkingkoord glasvezel silicone ø 10	81	104 586	6 - Kant sleutel
21	181 536	Controlelampje vuurhaarddeur compleet			
		<b>ONDERDELEN CONTROLELAMPJE</b>			<b>BEDIENINGSPANEEL</b>
22	181 537	Kijkgat			Raadpleeg de aparte lijst m.b.t. het bedieningspaneel.
23	181 539	Kijkglas			
24	181 538	Isolatie kijkgat			
25	181 540	Dichting controlelampje			
26	180 561	Vertrekleiding / terugloop 1"1/4 lengte 150			<b>SANITAIR-WARMWATERTOESTEL + KIT VOOR DE KOPPELING</b>
27	181 971	Aftapkraan 1/2"			Raadpleeg de aparte lijst m.b.t. het sanitair-warmwatertoestel.
28	123 205	Dompelbuis			
29	120 166	Veer dompelbuis			
30	181 326	Aansluitleiding verwarmingsketel ø125			
31	181 327	Slang master clip ø 80			
32	182 045	Bescherming van de slang			
33	182 046	Bevestigingsbeugel ø 12,7			
34	121 874	Zakje met schroeven en moeren ketellichaam			
35	181 817	Meetdop			
36	182 043	Huls hevel aansluiting			
37	182 044	O-Ring			
		<b>DIVERSEN</b>			
40	121 883	Borstel			
		<b>ISOLATIE KETELLICHAAM</b>			
50	182 047	Isolatie lichaam PU..-154 F			
50	200001262	Isolatie lichaam PU..-155 F			

---

## 11. WAARBORG

U hebt gekozen voor een Oertli toestel en wij danken u voor het vertrouwen in onze producten.

Wij wijzen u erop dat de hoge kwaliteit van dit toestel gewaarborgd blijft als het regelmatig onderhouden en nagekeken wordt. Uw installateur en Oertli staan steeds tot uw dienst.

### Garantievoorwaarden

Dit toestel geniet een contractuele waarborg tegen alle fabricagefouten met ingang van de datum van aankoop en voor de periode aangegeven op de ingesloten garantietaart.

De installateur moet de datum van aankoop noteren op de garantietaart.

Onze verantwoordelijkheid als fabrikant geldt niet indien het toestel slecht wordt gebruikt, bij gebrek aan of onvoldoende onderhoud of bij een slechte installatie (Het komt de gebruiker toe de installatie te laten uitvoeren door een bekwaam vakman).

Wij zijn niet verantwoordelijk voor materiële of lichamelijke schade tengevolge van een installatie die niet voldoet aan:

- de wettelijke voorschriften en reglementeringen van de locale overheden,
- de bijzondere voorschriften in verband met de installatie,
- de handleiding en andere aanwijzingen.

Onze waarborg beperkt zicht tot de vervanging of herstelling van de door onze technische diensten als defect erkende onderdelen met uitzondering van de werkuren, verplaatsings- en transportkosten.

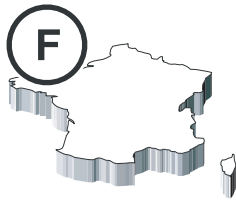
Onze contractuele waarborg is niet geldig op de vervanging of herstelling van onderdelen, na een normale slijtageperiode, een slechte toepassing, tussenkomsten door onbekwame personen, een gebrek aan of onvoldoende onderhoud en controle, een niet-conforme elektrische voeding en het gebruik van ongeschikte brandstof of brandstof van slechte kwaliteit.

Onderdelen zoals motoren, pompen, elektrische kleppen... vallen enkel onder waarborg indien zij nooit werden gedemonteerd.



## OERTLI THERMIQUE S.A.S.

[www.oertli.fr](http://www.oertli.fr)



Direction des Ventes France  
Z.I. de Vieux-Thann  
2, avenue Josué Heilmann • B.P. 16  
F-68801 Thann Cedex  
03 89 37 00 84  
03 89 37 32 74

Assistance Technique

☎ 01 56 70 45 32  
☎ 01 56 70 45 33  
☎ 01 56 70 45 34  
☎ 01 46 86 13 04

✉ [assistance.technique@oertli.fr](mailto:assistance.technique@oertli.fr)

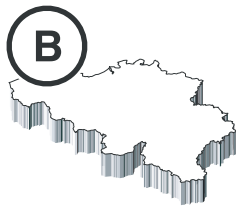
## OERTLI ROHLER WÄRMETECHNIK GmbH

[www.oertli.de](http://www.oertli.de)



Raiffeisenstraße 3  
D-71696 MÖGLINGEN  
☎ 07141 24 54 0  
☎ 07141 24 54 88  
✉ [info@oertli.de](mailto:info@oertli.de)

## OERTLI DISTRIBUTION BELGIQUE N.V. S.A.



Park Raghenon  
Dellingstraat 34  
B-2800 MECHELEN  
☎ 015 - 45 18 30  
☎ 015 - 45 18 34  
✉ [secretary@oertli.be](mailto:secretary@oertli.be)

## OERTLI SERVICE AG

[www.oertli-service.ch](http://www.oertli-service.ch)

Service technique  
Technische Abteilung  
Servizio tecnico



Bahnstraße 24  
CH-8603 SCHWERZENBACH  
☎ 01 806 41 41  
☎ 01 806 41 00  
✉ [info@oertli-service.ch](mailto:info@oertli-service.ch)

## VESCAL S.A. • Systèmes de chauffage

[www.heizen.ch](http://www.heizen.ch)

Service commercial  
Verkaufsbüro  
Servizio commerciale

Z.I. de la Veyre, St-Légier  
CH-1800 VEVEY 1  
☎ 021 943 02 22  
☎ 021 943 02 33  
✉ [info@vescal.ch](mailto:info@vescal.ch)

## OERTLI THERMIQUE S.A.S.

S.A.S. au capital de 7 666 682 • 946 850 898 RCS Mulhouse



Z.I. de Vieux-Thann  
2, avenue Josué Heilmann • B.P. 16  
F-68801 Thann Cedex  
☎ +33 3 89 37 00 84  
☎ +33 3 89 37 32 74



La Société OERTLI THERMIQUE S.A.S., ayant le souci de la qualité de ses produits, cherche en permanence à les améliorer.  
Elle se réserve donc le droit, à tout moment de modifier les caractéristiques indiquées dans ce document.

Technische Änderungen vorbehalten.

De firma OERTLI THERMIQUE S.A.S. waarborgt de kwaliteit van de producten en probeert deze steeds te verbeteren.  
Zij heeft dus het recht de in dit document opgegeven kenmerken op ieder moment te wijzigen.

La società OERTLI THERMIQUE S.A.S. opera con l'obiettivo di un continuo miglioramento della qualità dei propri prodotti.  
Pertanto si riserva il diritto di modificare in qualunque momento le caratteristiche riportate nel presente documento.

In the interest of customers, OERTLI THERMIQUE S.A.S. are continuously endeavouring to make improvements in product quality.  
All the specifications stated in this document are therefore subject to change without notice.

---

# MONTAGE

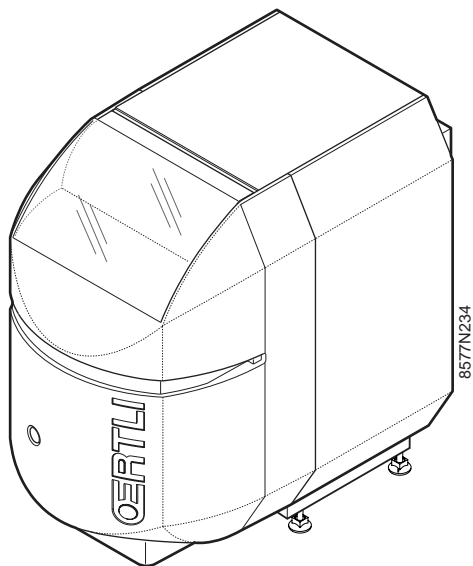
## PU..-154 F / PU..-155 F

### PU..-154 F + OBC 162

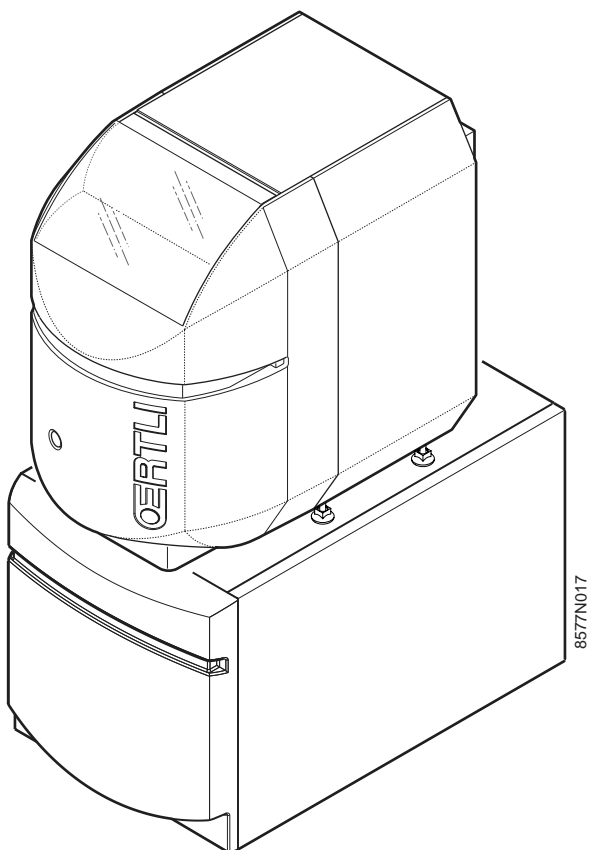
### PU..-155 F + OBC 162

---

- Nodig gereedschap:** - 1 kruiskopschroevendraaier,  
- 1 brede platte schroevendraaier,  
- 1 sleutel 13,  
- 1 sleutel 19,



- Nodig gereedschap:** - 1 kruiskopschroevendraaier,  
- 1 brede platte schroevendraaier,  
- 1 sleutel 13,  
- 1 sleutel 19,


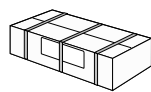

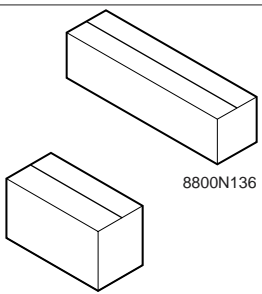


**Verpakkingseenheden:**

In de onderstaande tabel treft u de **nummers aan van de colli's** waaruit de te monteren verwarmingsketel is samengesteld.

De colli's staan in de volgorde waarin u ze moet openmaken om de verwarmingsketel te monteren.

● **PU..-154 F / PU..-155 F**

Verwarmingsketel	PU..-154 F HOR	PU..-154 F VER	PU..-155 F HOR	PU..-155 F VER	
Gemonteerde verwarmingsketel : Ketellichaam + Ketelmantel + Isolatie + Brander	FT 24	FT 24	FT 40	FT 40	 <p>8800N102</p> <p>inclusief handleiding verwarmingsketel en brander (zie onder het bovenpaneel van de verwarmingsketel)</p>
Bedieningspaneel  - X (Standard)  of  - R (OE-tronic 3)	FT 1 FT 41* of FT 2 FT 42*	FT 1 FT 41* of FT 2 FT 42*	FT 1 FT 41* of FT 2 FT 42*	FT 1 FT 41* of FT 2 FT 42*	 <p>8800N075A</p> <p>inclusief handleiding bedieningspaneel</p>
Muurdoorvoer - standaard horizontale	DB 90		DB 90		 <p>8800N135</p>
Muurdoorvoer - verticale  +  elleboog aan 90°	DB 91 (zwart)	of DB 89 (rood) + DB 96	DB 91 (zwart)	of DB 89 (rood) + DB 96	 <p>8800N136</p> <p>8800N137</p>

\* Zie nieuw tarief 2005

De montage van de eventueel bij de verwarmingsketel geleverde, apart te verkrijgen accessoires wordt behandeld in de handleiding die u bij deze accessoires aantreft.


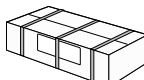

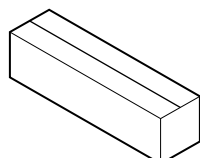
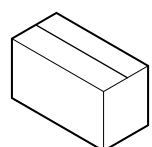
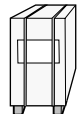
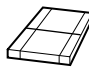

De lijst van de apart te verkrijgen accessoires treft u aan in de geldende prijslijst.

**Verpakkingseenheden:**

In de onderstaande tabel treft u de **nummers aan van de colli's** waaruit de te monteren verwarmingsketel is samengesteld.

De colli's staan in de volgorde waarin u ze moet openmaken om de verwarmingsketel te monteren.

● **PU..-154 F + OBC 162 / PU..-155 F + OBC 162**

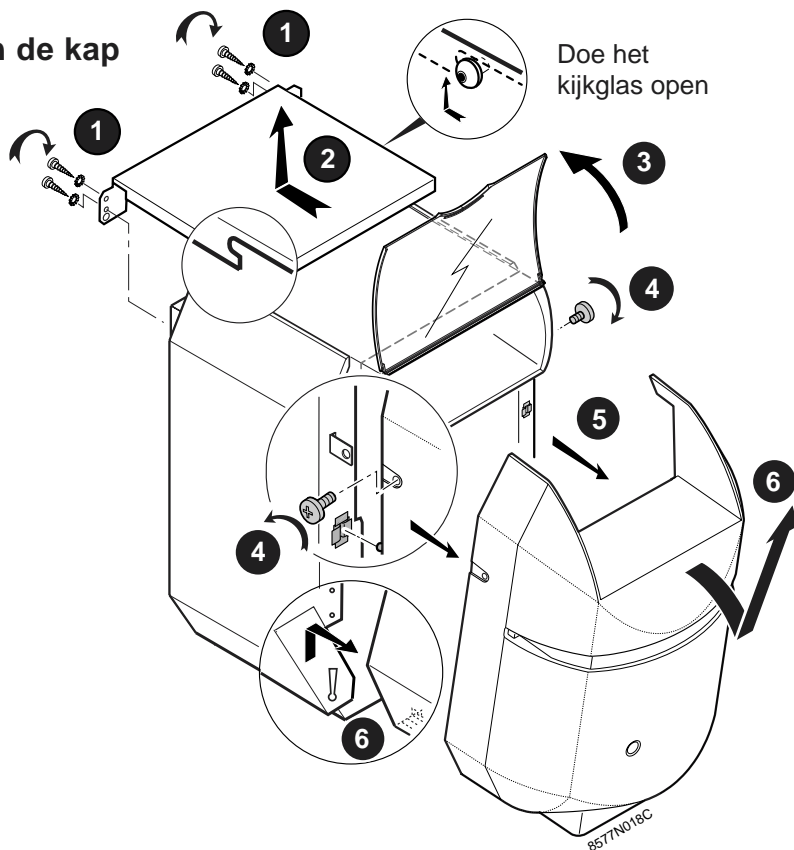
<b>Verwarmingsketel</b>	<b>PU..-154 F HOR + OBC 162</b>	<b>PU..-154 F VER + OBC 162</b>	<b>PU..-155 F HOR + OBC 162</b>	<b>PU..-155 F VER + OBC 162</b>	
Gemonteerde verwarmingsketel Ketellichaam + Ketelmantel + Isolatie + Brander	FT 24	FT 24	FT 40	FT 40	 8800N102 inclusief handleiding verwarmingsketel en brander (zie onder het bovenpaneel van de verwarmingsketel)
Bedieningspaneel  - X (Standard)  of  - R (OE-tronic 3)	FT 1 FT 41*  of FT 2 FT 42*	FT 1 FT 41*  of FT 2 FT 42*	FT 1 FT 41*  of FT 2 FT 42*	FT 1 FT 41*  of FT 2 FT 42*	 8800N075A inclusief handleiding bedieningspaneel
Muurdoorvoer - standaard horizontale	DB 90		DB 90		 8800N135
Muurdoorvoer - verticale  +  elleboog aan 90°		DB 91 (zwart) of DB 89 (rood)  + DB 96		DB 91 (zwart) of DB 89 (rood)  + DB 96	 8800N136   8800N137
Sanitair-warmwatertoestel OBC 162	BH 85 BH 105*	BH 85 BH 105*	BH 85 BH 105*	BH 85 BH 105*	 8800N030 inclusief handleiding warmwatertoestel
Voorstepaneel	BH 87	BH 87	BA 87	BH 87	 8800N140
Kit hydraulische koppeling verwarmingsketel / reservoir	BH 75	BH 75	BH 75	BA 75	 8800N046 inclusief handleiding

\* Zie nieuw tarief 2005

De montage van de eventueel bij de verwarmingsketel geleverde, apart te verkrijgen accessoires wordt behandeld in de handleiding die u bij deze accessoires aantreft.  
De lijst van de apart te verkrijgen accessoires treft u aan in de geldende prijslijst.

1

**Demontage van bovenpaneel en de kap**

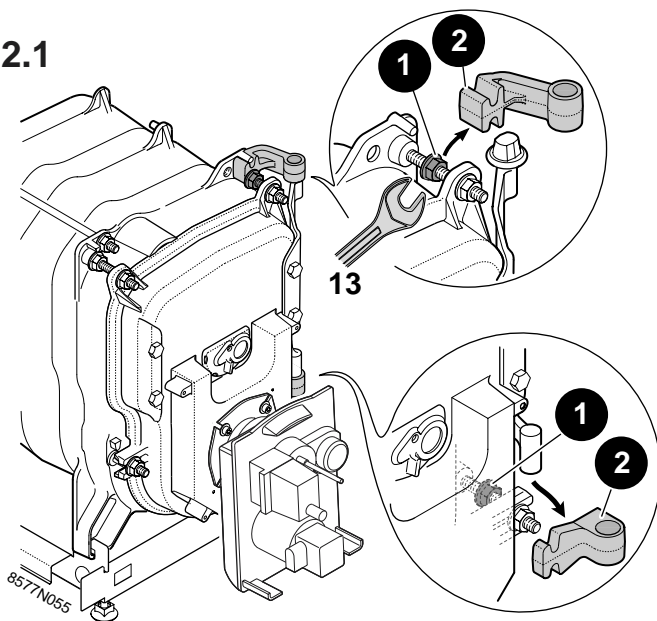


**2 Eventuele omkering van de richting waarin de vuurhaarddeur opendraait indien dat echt noodzakelijk is. (opening naar links)**

De vuurhaarddeur is in de fabriek zo gemonteerd dat ze naar rechts opengaat. Om de vuurhaarddeur naar links open te laten gaan (en alleen als dat absoluut noodzakelijk is), ga als volgt te werk:

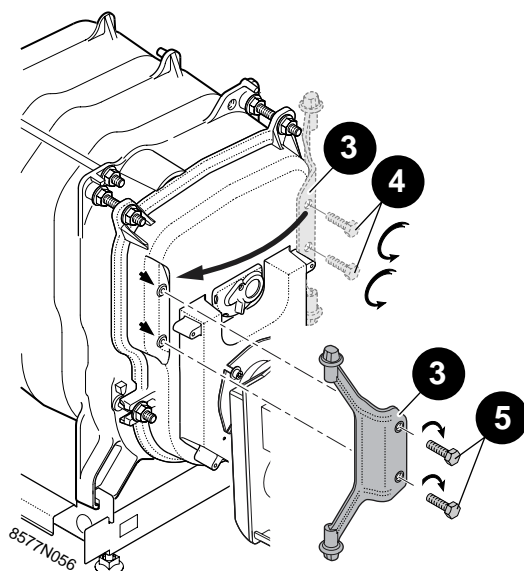
- demonteer het bovenpaneel en de zijpanelen en
- voer vervolgens de onderstaande handelingen 2.1, 2.2 en 2.3 uit.

2.1



- 1 Schroef de bovenste en onderste moer los.
- 2 Verwijder het onderste en bovenste scharnier.

2.2



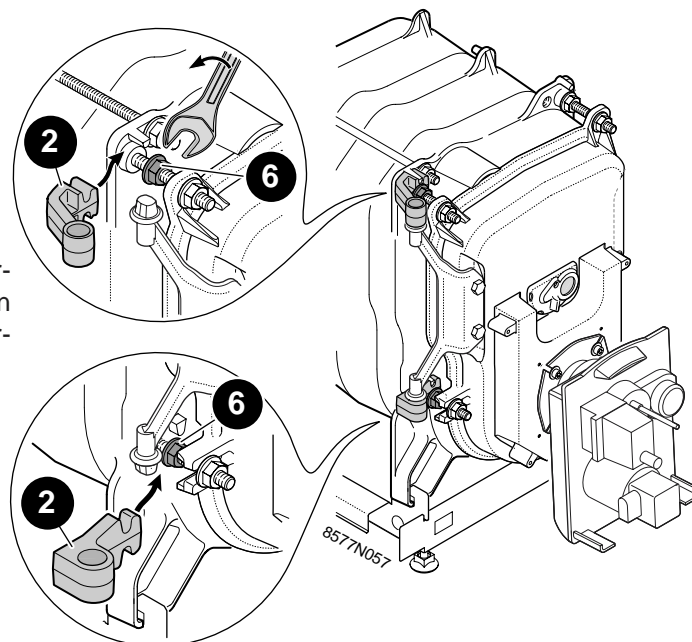
- Demonteer de gietijzeren 3 as van de vuurhaarddeur door de 2 schroeven 4 los te draaien. Draai de 2 schroeven 4 opnieuw vast aan de rechterkant.
- Monteer de gietijzeren 3 as van de vuurhaarddeur opnieuw aan de linkerkant door de 2 schroeven 5 vast te draaien.



2.3

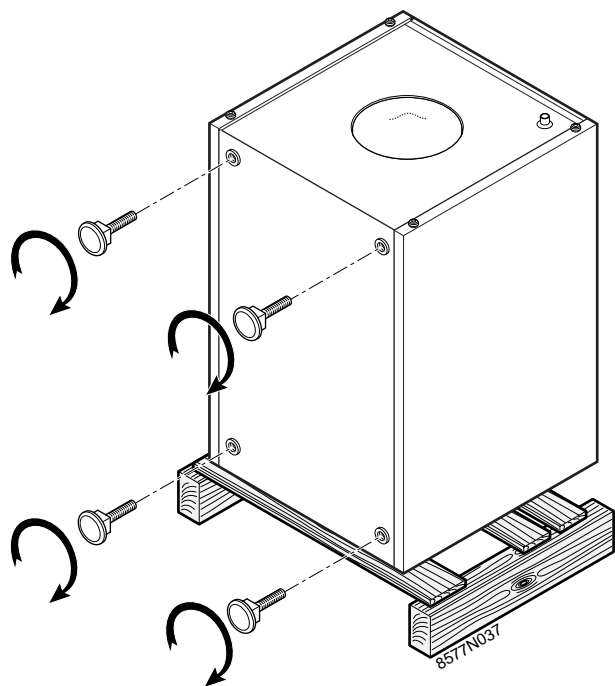
- Monteer de scharnieren **2** opnieuw aan de linkerkant en maak ze aan de linkerkant vast met behulp van de moeren die op de bevestigingsassen van de vuurhaarddeur zitten (zie nevenstaande illustratie).

- Schroef de 2 moeren **6** vast.



Enkel voor PU..-154 F + OBC en PU..-155 F + OBC

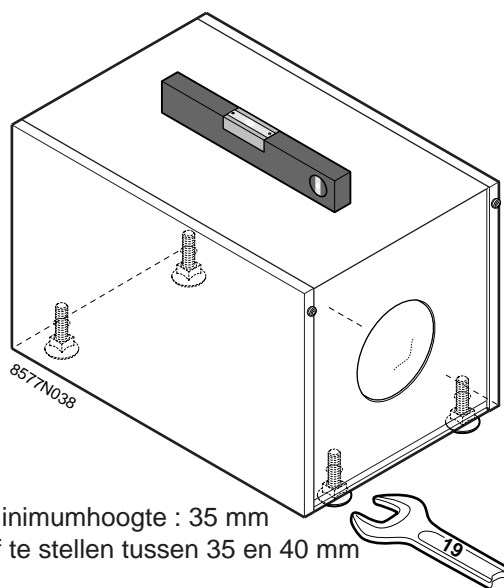
3



**Montage van de pootjes**

- schroef de 4 verstelbare pootjes die u in het zakje met de handleiding van het warmwatertoestel aantreft, in de bodem van het reservoir.

4



**Waterpas opstelling van het reservoir**

- Stel de in de hoogte verstelbare pootjes zo af dat het reservoir waterpas komt te staan.

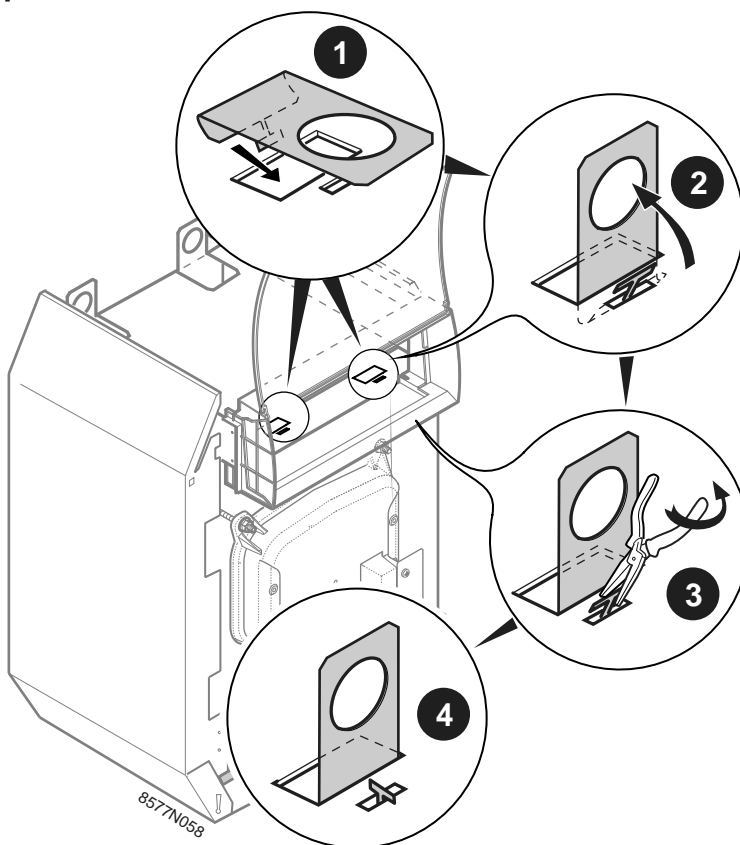
## 5 Eventuele plaatsing van de transportstangen om de verwarmingsketel te verplaatsen

### Plaatsing van de transportklepjes aan de voorzijde van de verwarmingsketel

**1** Plaats de meegeleverde klepjes in de hiervoor bedoelde inkepingen aan de voorzijde van de paneelhouder.

**2** Til de klepjes op om de T-vormige lipjes via de hiervoor bedoelde inkepingen te verwijderen.

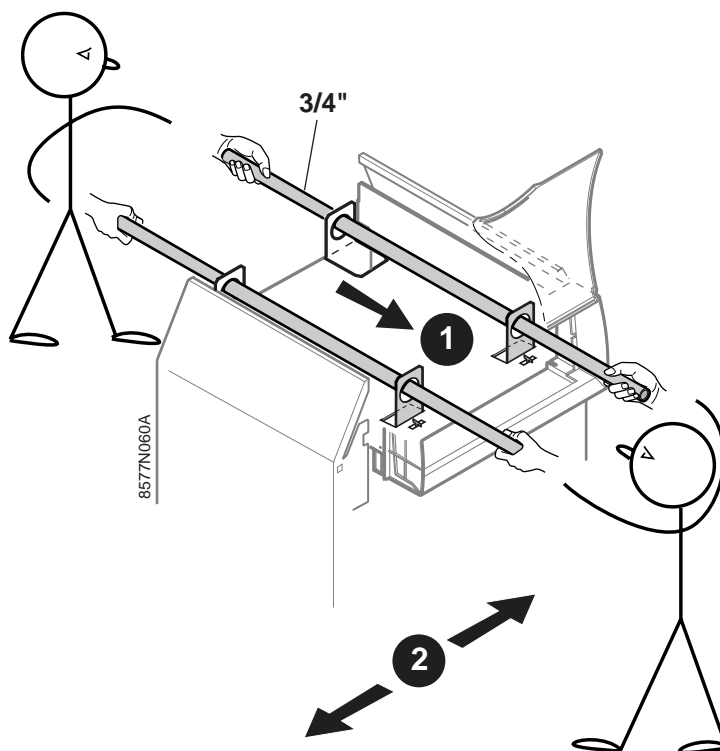
**3** Buig met behulp van een tang deze lipjes om, zodat ze in de bij **4** aangegeven stand teruggebracht worden.



Voor het verplaatsen van de verwarmingsketel zijn minstens 2 personen nodig

**1** Zet de transportstangen op hun plaats in de klepjes aan voor- en achterzijde.

**2** Verplaats de verwarmingsketel (zie ook hoofdstuk 2.1 van de technische handleiding voor de aan te houden maten voor installatie in het verwarmingslokaal).



⇒ Zie voor het plaatsen van de verwarmingsketel op het warmwatertoestel afbeelding 6 hieronder.

⇒ Zie voor het verwijderen van de stangen afbeelding 7 hieronder.

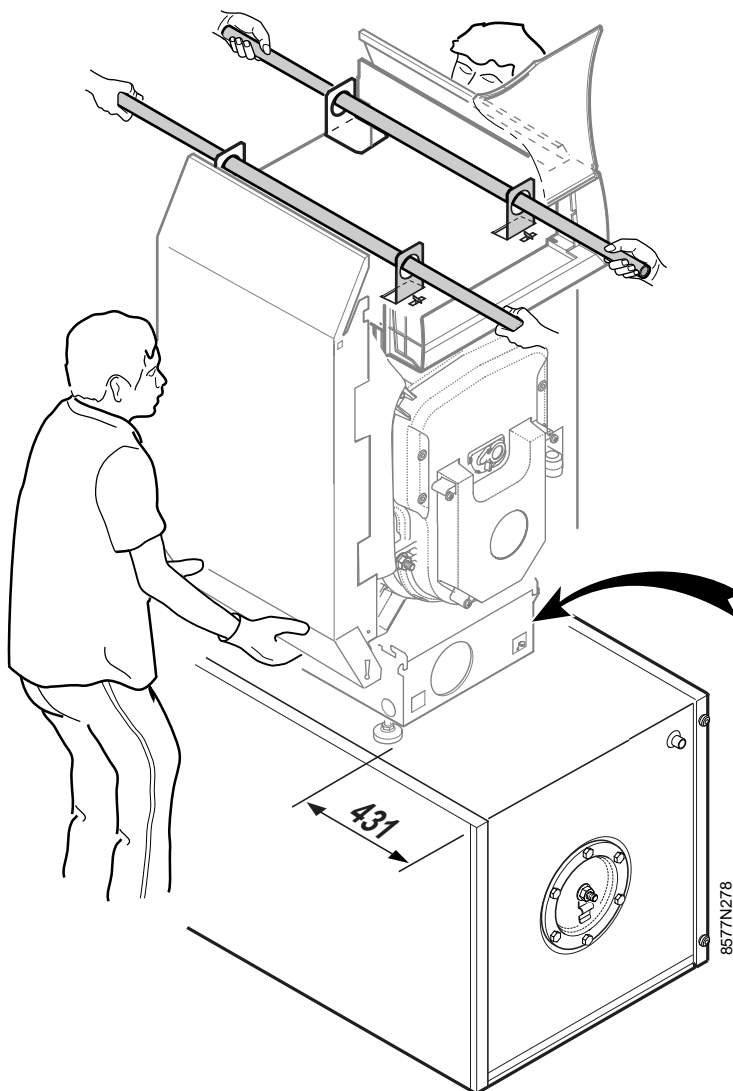
## 6 Montage van de verwarmingsketel op het warmwatertoestel

Til de verwarmingsketel (**met minstens 2 personen**) op aan de handgrepen die zich aan de onderzijde aan beide zijden van de verwarmingsketel bevinden.

Plaats de verwarmingsketel op de boiler en neem daarbij de hieronder aangegeven maat in acht.

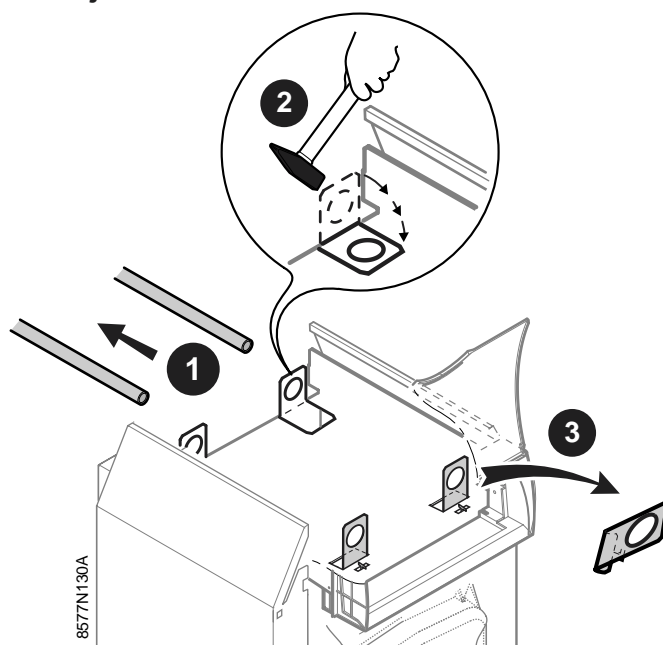


Pak de verwarmingsketel met handschoenen vast (Om snijwonden te voorkomen)



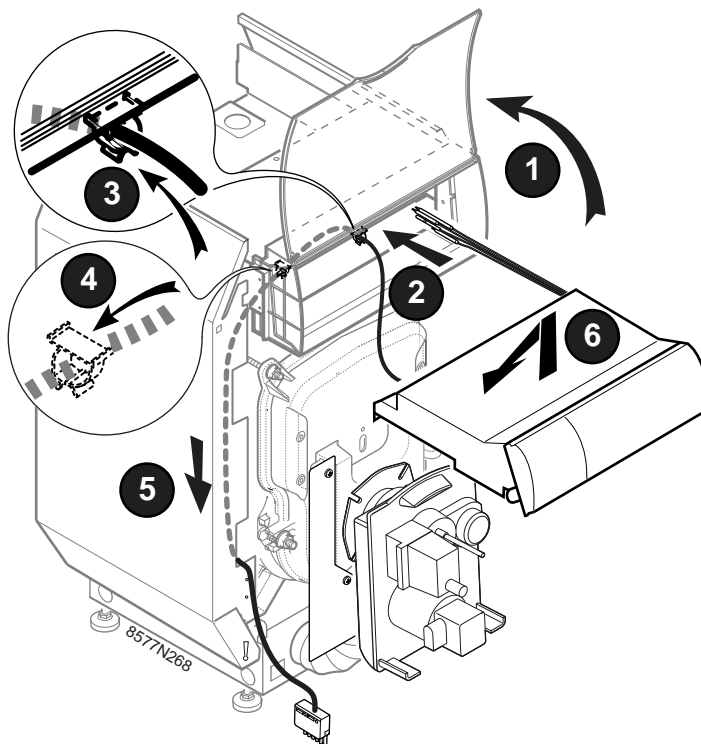
## 7 Verwijdering van de transportstangen en de klepjes aan de voorzijde - inklappen van de klepjes aan de achterzijde

- 1 Verwijder de stangen.
- 2 Klap de achterste klepjes in met behulp van een hamer.
- 3 Verwijder de hiervoor gemonteerde klepjes aan de voorzijde.



## 8 Montage van het bedieningspaneel

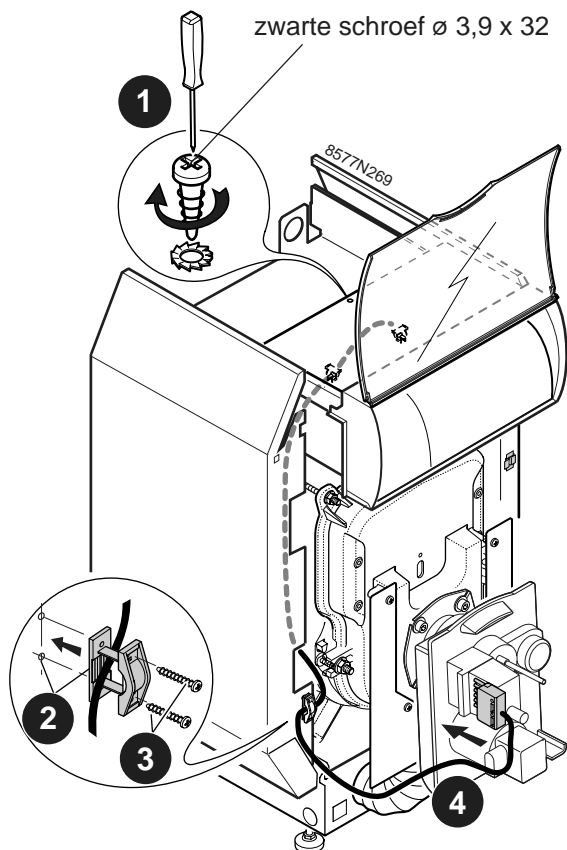
- 1 Til het raampje op.
- 2 Voelers en de kabel van de brander in de opening doorvoeren.
- 3 Plaats de kabel van de brander in het voorgemonteerde doorvoerbuisje in het midden van de paneelhouder.
- 4 Plaats de kabel van de brander in de doorvoerbuisje aan de tegenovergestelde kant van de scharnieren van de vuurhaarddeur, overeenkomstig de Europese veiligheidsnormen (in de oorspronkelijke configuratie: linkerkant. Is de richting waarin de vuurhaarddeur opengaat, omgekeerd: rechterkant).
- 5 Voer de kabel van de brander terug naar de voorzijde van de verwarmingsketel.
- 6 Schuif het bedieningspaneel in de opening.



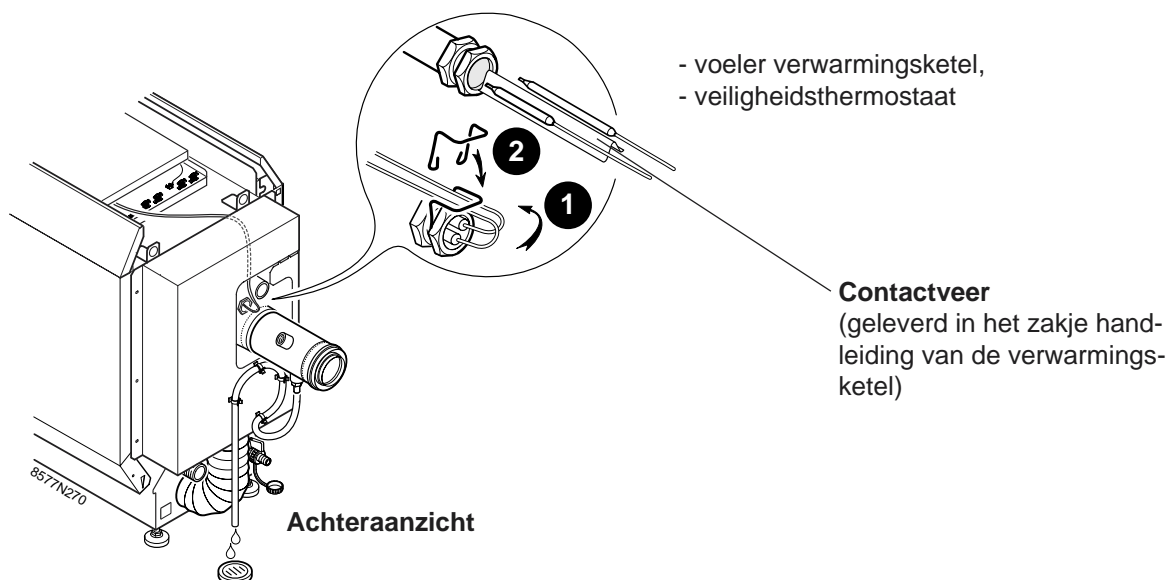
## 9

### Bevestiging van het bedieningspaneel en montage van de kabel van de brander

- 1 Maak het bedieningspaneel vast.
- 2 - Monteer de kabelklem op het zijpaneel (aan de kant van de kabel van de brander).  
- **Voor uw beveiliging, regel de lengte van de kabel zo dat de kabel van de brander ontkoppeld moet worden om de vuurhaarddeur te openen.**
- 3 Zet de kabel van de brander vast met behulp van de kabelklem en de 2 schroeven  $\varnothing 3,5 \times 25$ .  
Duw de overtollige kabel naar achter tussen de isolatie en het zijpaneel.
- 4 Plug de connector op de brander.



## 10 Montage van de voelers

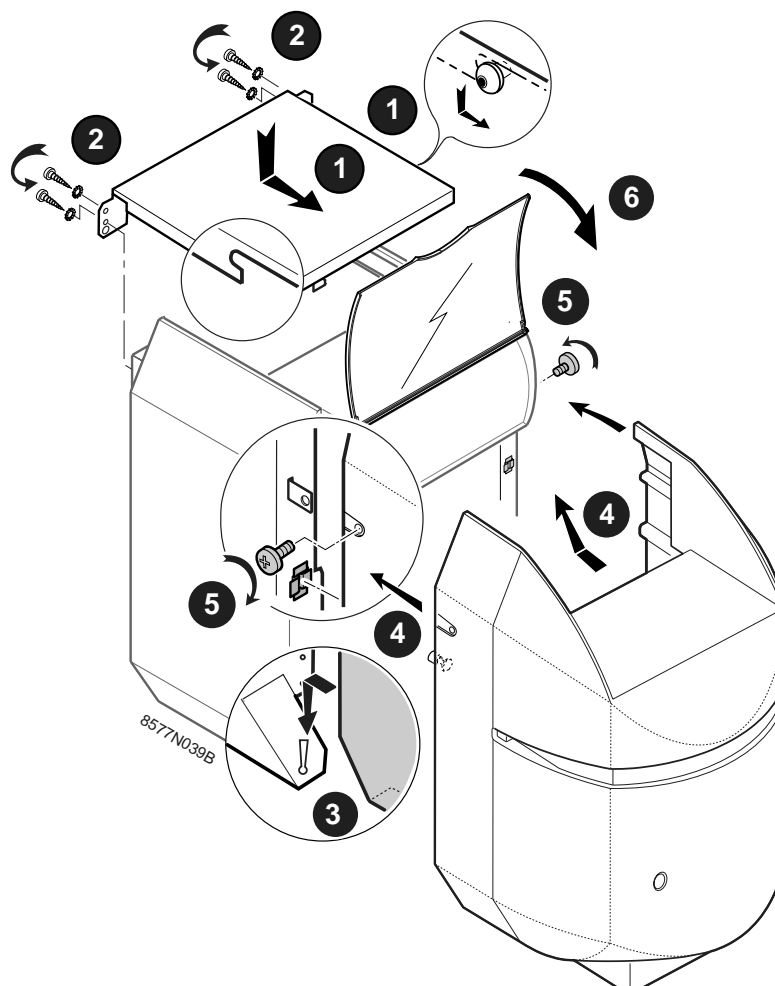


**1** Steek de voelers in de dompelbuis aan de achterkant van de verwarmingsketel.

Maak gebruik van de contactveer voor de dompelbuis.

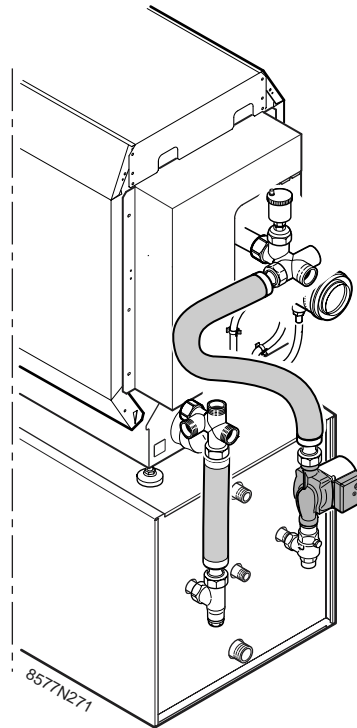
- Houd de capillairs en de voelers op hun plaats met behulp van de veiligheidsclips **2**.

## 11 Opnieuw monteren van de voorkap en het bovenpaneel



## 12 Montage van de verbinding buizen tussen de verwarmingsketel en de warmtewisselaar van het sanitair-warmwatertoestel

Raadpleeg de montage-instructies die u bij de kit aantreft.



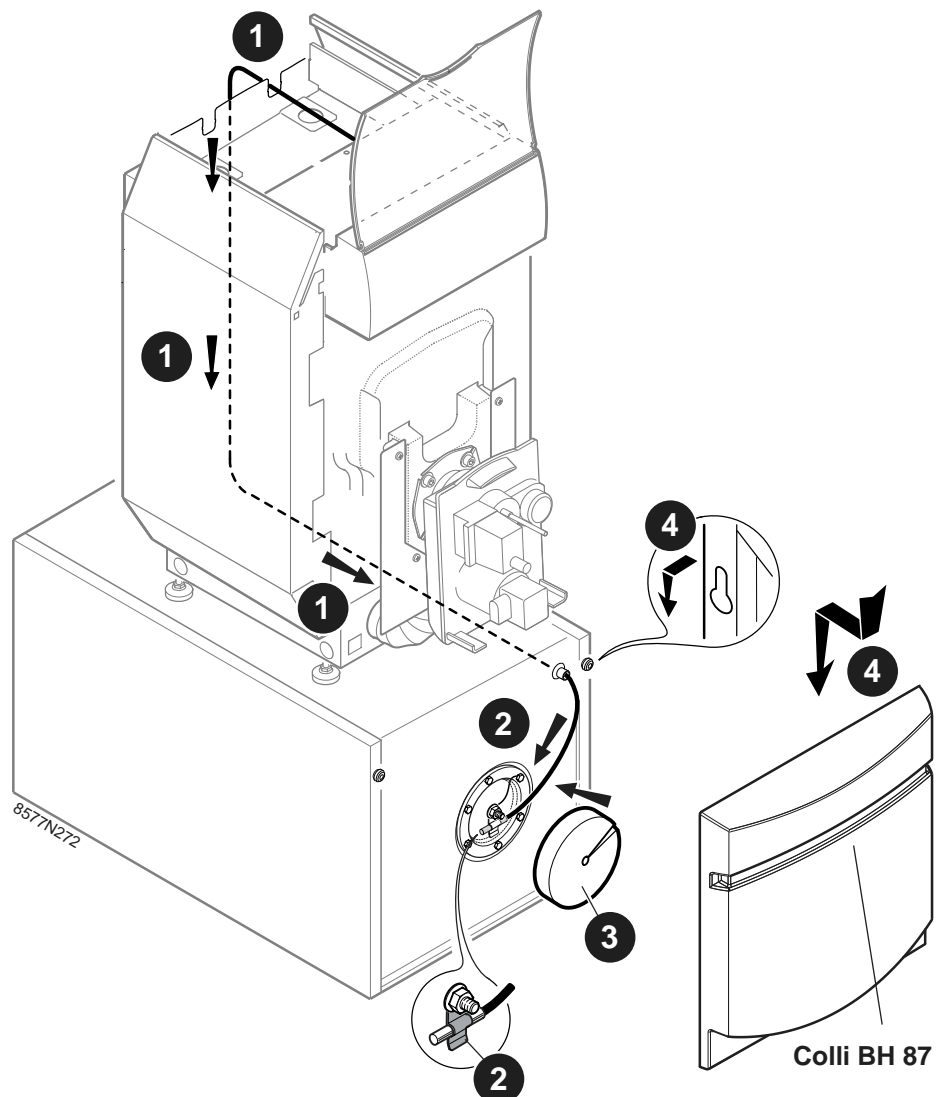
## 13.1 Montage van de sanitair-warmwatervoeler van het warmwatertoestel BH 85

**1** Steek het snoer van de s.w.w.-voeler in de koker van het warmwatertoestel.

**2** Steek de sanitair-warmwatervoeler in het daarvoor bestemde bevestigingsplaatje op het inspectieluik van het reservoir. Breng de elektrische aansluiting tot stand volgens de handleiding van het bedieningspaneel.


**3** Breng de isolatie van het inspectieluik aan door ze tussen de aarddraad van de anode en het inspectieluik te schuiven.

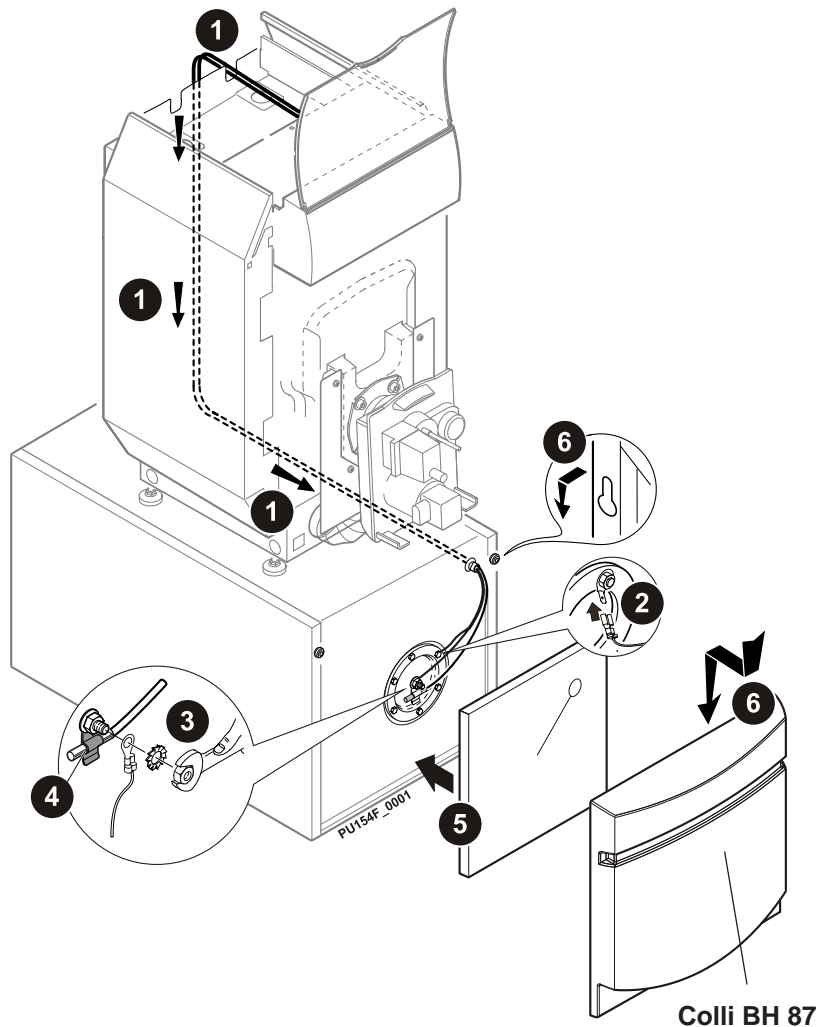
**4** Haak het frontpaneel van het warmwatertoestel vast.



### 13.2 Montage van de sanitair-warmwatervoeler van het warmwatertoestel BH 105 (zie nieuw tarief 2005)

- 1 Installatie van de sanitair-warmwatervoeler, de elektrische aansluiting TAS en het frontpaneel van de boiler BH 105.
- 2 Steek het snoer van de voeler en de TAS-anode in de koker van het warmwatertoestel.
- 3 Installeer de ronde kabelschoen rechtstreeks op het schroefdraadgedeelte van de TAS-anode en houd hem in deze stand met behulp van het kartelringetje en de moer.
- 4 Steek de sanitair-warmwatervoeler in het daarvoor bestemde bevestigingsplaatje op het inspectieluik van het reservoir. Breng de elektrische aansluiting tot stand volgens de handleiding van het bedieningspaneel.
- 5 Installeer de warmte-isolatie.
- 6 Haak het frontpaneel (BH 87) van het warmwatertoestel vast.

 De voedingskabel heeft een geleidingssysteem (klip en ronde kabelschoen), zodat verkeerde aansluitingen die tot beschadiging van de TAS zouden kunnen leiden, vermeden worden.



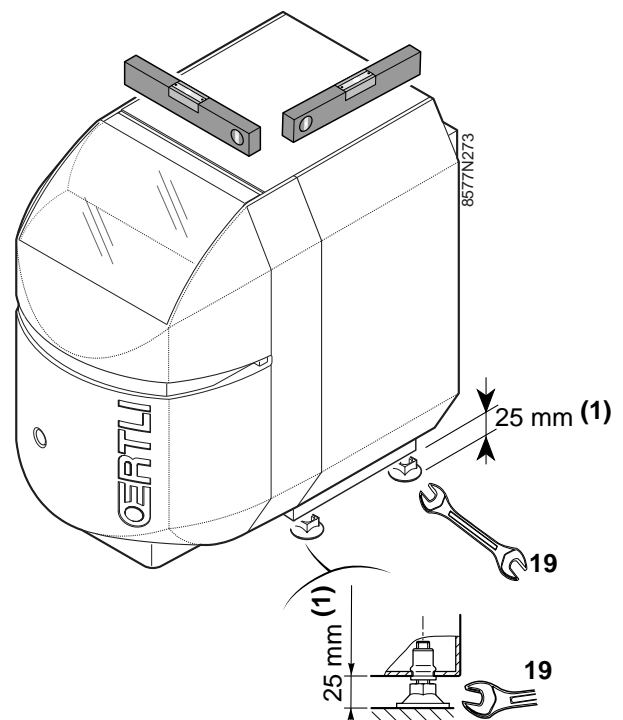
## 14

### Waterpasse opstelling van de verwarmingsketel

- Zorg dat de verwarmingsketel waterpas komt te staan door de (reeds op de sokkel gemonteerde) pootjes in de hoogte af te stellen.

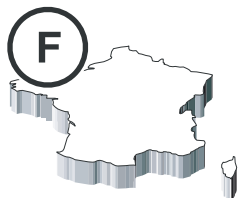
- (1) minimumhoogte 25 mm, af te stellen tussen 25 en 40 mm.

**Opmerking:** Als de verwarmingsketel bestemd is voor plaatsing op een bereider OBC dient u de pootjes vast te schroeven tot aan de aanslag.



## OERTLI THERMIQUE S.A.S.

[www.oertli.fr](http://www.oertli.fr)

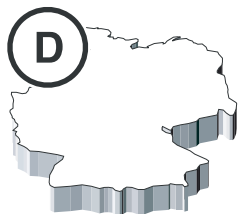


Direction des Ventes France  
Z.I. de Vieux-Thann  
2, avenue Josué Heilmann • B.P. 16  
F-68801 Thann Cedex  
03 89 37 00 84  
03 89 37 32 74

Assistance Technique  
☎ 01 56 70 45 32  
☎ 01 56 70 45 33  
☎ 01 56 70 45 34  
☎ 01 46 86 13 04  
✉ [assistance.technique@oertli.fr](mailto:assistance.technique@oertli.fr)

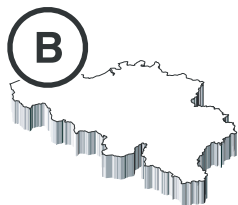
## OERTLI ROHLEDER WÄRMETECHNIK GmbH

[www.oertli.de](http://www.oertli.de)



Raiffeisenstraße 3  
D-71696 MÖGLINGEN  
☎ 07141 24 54 0  
☎ 07141 24 54 88  
✉ [info@oertli.de](mailto:info@oertli.de)

## OERTLI DISTRIBUTION BELGIQUE N.V. S.A.



Park Raghenon  
Dellingstraat 34  
B-2800 MECHELEN  
☎ 015 - 45 18 30  
☎ 015 - 45 18 34  
✉ [secretary@oertli.be](mailto:secretary@oertli.be)

## OERTLI SERVICE AG

[www.oertli-service.ch](http://www.oertli-service.ch)

Service technique  
Technische Abteilung  
Servizio tecnico



Bahnstraße 24  
CH-8603 SCHWERZENBACH  
☎ 01 806 41 41  
☎ 01 806 41 00  
✉ [info@oertli-service.ch](mailto:info@oertli-service.ch)

## VESCAL S.A. • Systèmes de chauffage

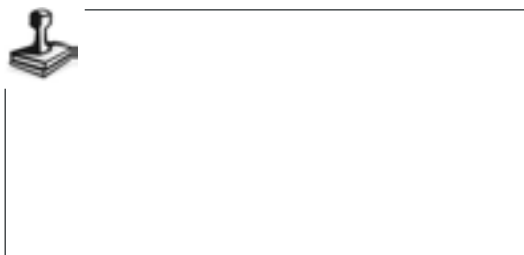
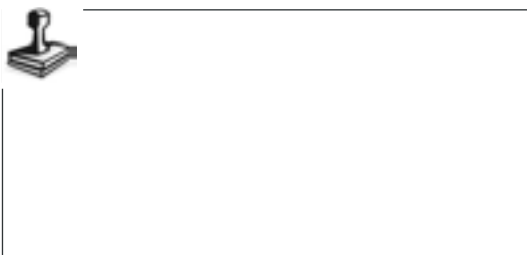
[www.heizen.ch](http://www.heizen.ch)

Service commercial  
Verkaufsbüro  
Servizio commerciale

Z.I. de la Veyre, St-Légier  
CH-1800 VEVEY 1  
☎ 021 943 02 22  
☎ 021 943 02 33  
✉ [info@vescal.ch](mailto:info@vescal.ch)

## OERTLI THERMIQUE S.A.S.

S.A.S. au capital de 7 666 682 • 946 850 898 RCS Mulhouse  
Z.I. de Vieux-Thann  
2, avenue Josué Heilmann • B.P. 16  
F-68801 Thann Cedex  
☎ +33 3 89 37 00 84  
☎ +33 3 89 37 32 74



La Société OERTLI THERMIQUE S.A.S., ayant le souci de la qualité de ses produits, cherche en permanence à les améliorer.  
Elle se réserve donc le droit, à tout moment de modifier les caractéristiques indiquées dans ce document.

Technische Änderungen vorbehalten.

De firma OERTLI THERMIQUE S.A.S. waarborgt de kwaliteit van de producten en probeert deze steeds te verbeteren.  
Zij heeft dus het recht de in dit document opgegeven kenmerken op ieder moment te wijzigen.

La società OERTLI THERMIQUE S.A.S. opera con l'obiettivo di un continuo miglioramento della qualità dei propri prodotti.  
Pertanto si riserva il diritto di modificare in qualunque momento le caratteristiche riportate nel presente documento.

In the interest of customers, OERTLI THERMIQUE S.A.S. are continuously endeavouring to make improvements in product quality.  
All the specifications stated in this document are therefore subject to change without notice.